

1	2	3	4	5	6	7	8	9
---	---	---	---	---	---	---	---	---

ГРУППА 23. МОСТ ПЕРЕДНИЙ
GROUP 23. FRONT AXLE

Подгруппа 2300. Мост передний ведущий в сборе
Subgroup 2300. Front Drive Axle in Assy

62	1	31605-2300011	45 4136 0358	-	1	-	Мост передний с тормозами и ступицами	Front axle with brakes and hubs
	2	31608-2300011	45 4136 0407	1	-	1	Мост передний с тормозами и ступицами	Front axle with brakes and hubs
	3	308387-П	45 3313 6600	1	1	1	Клапан предохранительный	Safety valve
	5	31605-2300015	45 4136 0359	-	1	-	Мост передний без поворотных кулаков	Front axle without steering knuckles
	6	31608-2300015	45 4136 0408	1	-	1	Мост передний без поворотных кулаков	Front axle without steering knuckles

Подгруппа 2301. Картер и кожухи полуосей переднего моста
Subgroup 2301. Front Axle Housing and Axle Shaft Sleeves

62	4	1/43253/01	45 9984 5077	1	1	1	Пробка коническая МК22х1,5	Conical plug МК22х1.5
	7	3160-2401046	45 3149 0190	1	1	1	Пробка магнитная	Magnet plug
	8	31605-2301010	45 4136 0360	1	1	1	Картер переднего моста с кожухами	Front axle housing with sleeves
	9	3160-2401019-10	45 3149 3141	1	1	1	Прокладка	Gasket
	10	3160-2401018-10	45 3149 3140	1	1	1	Крышка картера главной передачи	Final drive housing cover
	11	45 9376 1117		10	10	10	Болт М8х16	Bolt М8х16

Подгруппа 2303. Дифференциал переднего моста
Subgroup 2303. Front Axle Differential

63	1	3160-2403090	45 3149 0207	*	*	*	Кольцо регулировочное	Adjusting ring
	2	452-2403036	46 2413 1881	2	2	2	Подшипник роликовый конический однорядный	Single-row conical roller bearing
	3	3160-2403010-10	45 3149 4335	1	-	1	Дифференциал заднего моста с ведомым колесом	Rear axle differential with driven wheel
	4	31603-2403010-10	45 3149 3132	-	1	-	Дифференциал заднего моста с ведомым колесом	Rear axle differential with driven wheel
	5	3160-2403080	45 3149 0206	1	1	1	Гайка регулировочная подшипников дифференциала	Differential bearing adjusting nut
	6	360001	45 3149 0225	8	8	8	Болт М10х55	Bolt М10х55
	7	69-2403030	45 4315 0587	2	2	2	Шайба опорная шестерни полуоси заднего моста	Rear axle axle shaft gear thrust washer
	8	452-2403055	45 3111 4849	4	4	4	Сателлит дифференциала	Differential planet gear
	9	452-2403050-01	45 3111 4848	2	2	2	Шестерня полуоси заднего моста	Rear axle axle shaft gear
	10	451Д-2403060-02	45 3111 0981	2	2	2	Ось сателлитов дифференциала заднего моста	Rear axle differential planet gear shaft
	11	3160-2403016	45 3149 3136	1	1	1	Коробка дифференциала заднего моста	Rear axle differential case
	12	3160-2403019	45 3149 3145	1	1	1	Чашка дифференциала - левая	Differential carrier - l.h.
	13	3741-2403018	45 3135 2125	1	1	1	Чашка коробки дифференциала заднего моста - правая	Rear axle differential case r.h. carrier
	14	252137-П2	45 9816 6068	10	10	10	Шайба 120Т пружинная	Spring washer 120Т

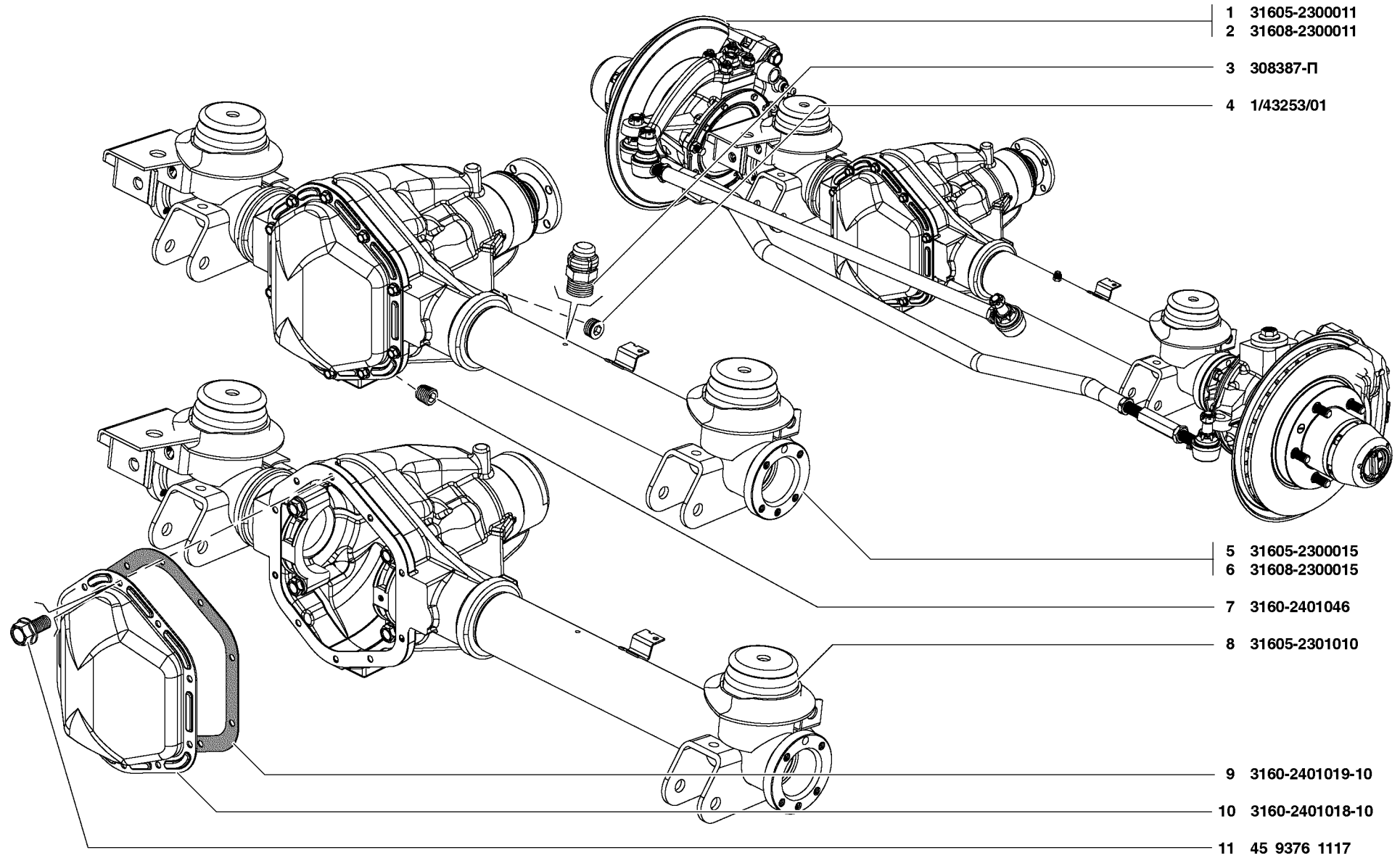


Рис. 62. Мост передний ведущий в сборе (2300), картер и кожухи полуосей переднего моста (2301)
 Fig. 62. Front drive axle in assy (2300), front axle housing and axle shaft sleeves (2301)

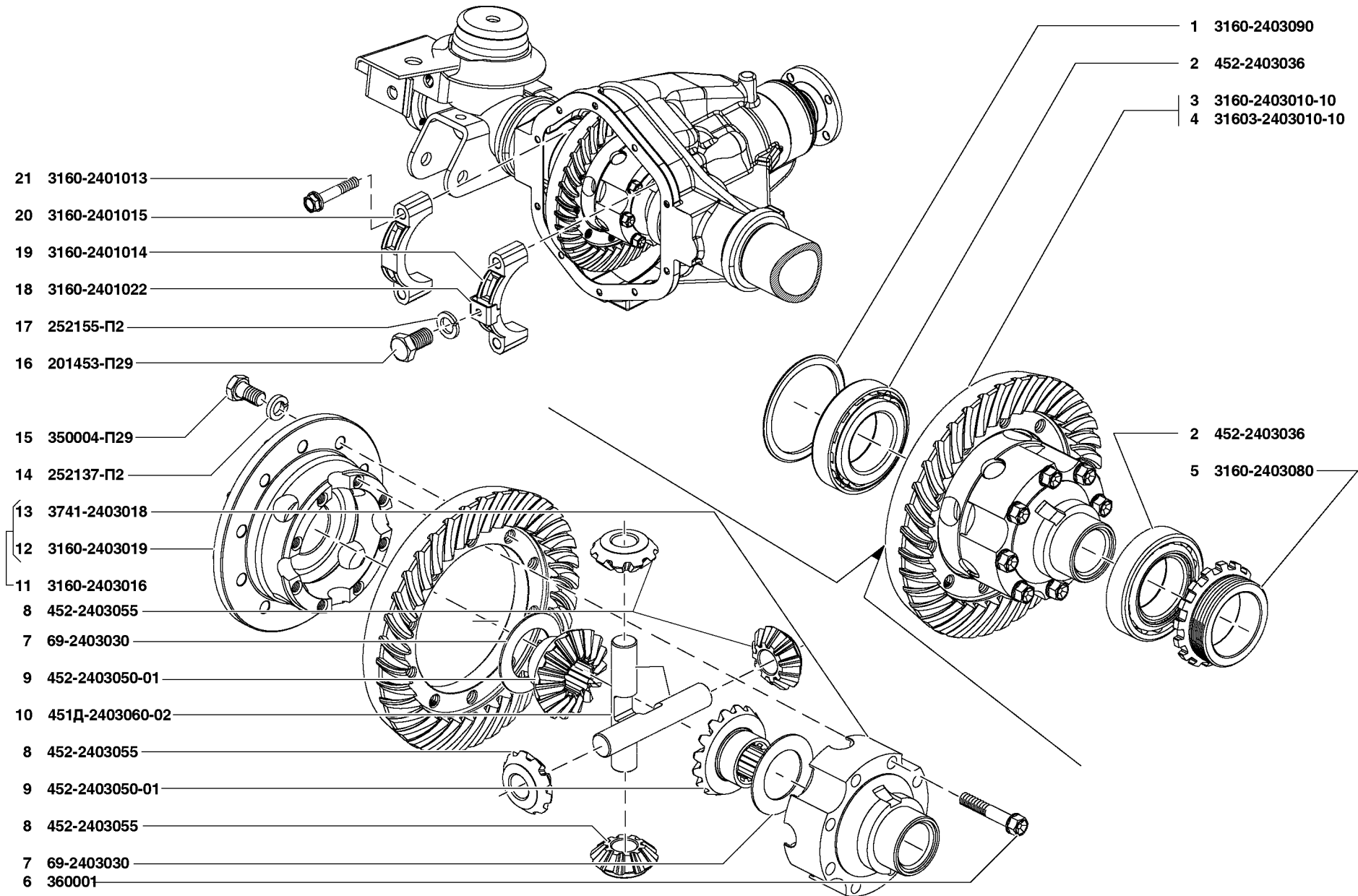


Рис. 63. Дифференциал переднего моста (2303)
 Fig. 63. Front axle differential (2303)

1	2	3	4	5	6	7	8	9
63	15	350004-П29	45 9964 1005	10	10	10	Болт специальный	Special bolt
	16	201453-П29	45 9346 1519	1	1	1	Болт М8х14	Bolt М8х14
	17	252155-П2	45 9816 6006	1	1	1	Шайба 8Л пружинная	Spring washer 8Л
	18	3160-2401022	45 3149 0193	1	1	1	Пластина распорная	Spacing plate
	19	3160-2401014	45 3149 0181	1	1	1	Крышка подшипника дифференциала правая	Differential bearing r.h. cap
	20	3160-2401015	45 3149 0182	1	1	1	Крышка подшипника дифференциала левая	Differential bearing l.h. cap
	21	3160-2401013	45 4136 0138	4	4	4	Болт М12х65	Bolt М12х65

* - Устанавливается кольцо из ряда 3160-2403090 до 3160-2403107 по выбору
 Installed one ring from 3160-2403090 to 3160-2403107 at the choice

Подгруппа 2304. Кулаки поворотные
Subgroup 2304. Steering Knuckles

64	1	31605-2304006	45 4136 0365	1	1	1	Кулак поворотный с шарниром правый	Steering knuckle complete with joint, r.h.
	2	31605-2304060		1	1	1	Шарнир поворотного кулака - правый	Steering knuckle joint - r.h.
	3	31605-2304061		1	1	1	Шарнир поворотного кулака - левый	Steering knuckle joint - l.h.
64,65	4	3162-2304010	45 4344 0585	1	1	1	Кулак поворотный переднего моста правый	Front axle steering knuckle, r.h.
64	5	290784-П29	45 9952 1565	4	4	4	Болт М10х1х30 специальный	Special bolt М10х1х30
64,66	6	252136-П2	45 9816 1067	18	18	18	Шайба 100Т пружинная	Spring washer 100Т
64	7	69-2304078-01	45 4315 2869	2	2	2	Упор-ограничитель поворота колес	Steering limiter
	8	3160-2304052	45 3149 2949	2	2	2	Манжета поворотного кулака	Steering knuckle seal
	9	69-2304053	45 4315 0523	2	2	2	Пружина сальника поворотного кулака	Steering knuckle gland spring
	10	3160-2304055	45 3149 2951	2	2	2	Кольцо СП 134-120-5	Ring СП 134-120-5
	11	3160-2304056	45 3149 2952	2	2	2	Обойма манжеты поворотного кулака	Steering knuckle seal case
	12	250613-П29	45 9951 4014	2	2	2	Гайка М10х1	Nut М10х1
	13	451Д-3001040	45 3111 1203	2	2	2	Болт специальный - ограничитель поворота	Special bolt - steering limiter
	14	201514-П8	45 9951 1122	2	2	2	Болт М10х1х16	Bolt М10х1х16
	15	201416-П29	45 9346 1502	16	16	16	Болт М6х12	Bolt М6х12
	16	252134-П2	45 9816 6045	16	16	16	Шайба 6Т пружинная	Spring washer 6Т
	17	31605-2304007	45 4136 0366	1	1	1	Кулак поворотный с шарниром левый	Steering knuckle complete with joint, l.h.
65	18	3162-2304011	45 4344 0586	1	1	1	Кулак поворотный переднего моста левый	Front axle steering knuckle, l.h.
	19	45 9553 1825		4	4	4	Гайка М16х1,5 с фланцем	Nut М16х1.5 complete with flange
	20	3160-2304037	45 3149 2948	3	3	3	Накладка	Cover plate
	21	3160-2304028	45 3149 2946	3	3	3	Прокладка	Gasket
	22	3160-2304016	45 3149 2913	4	4	4	Втулка зажимная	Clamping bushing

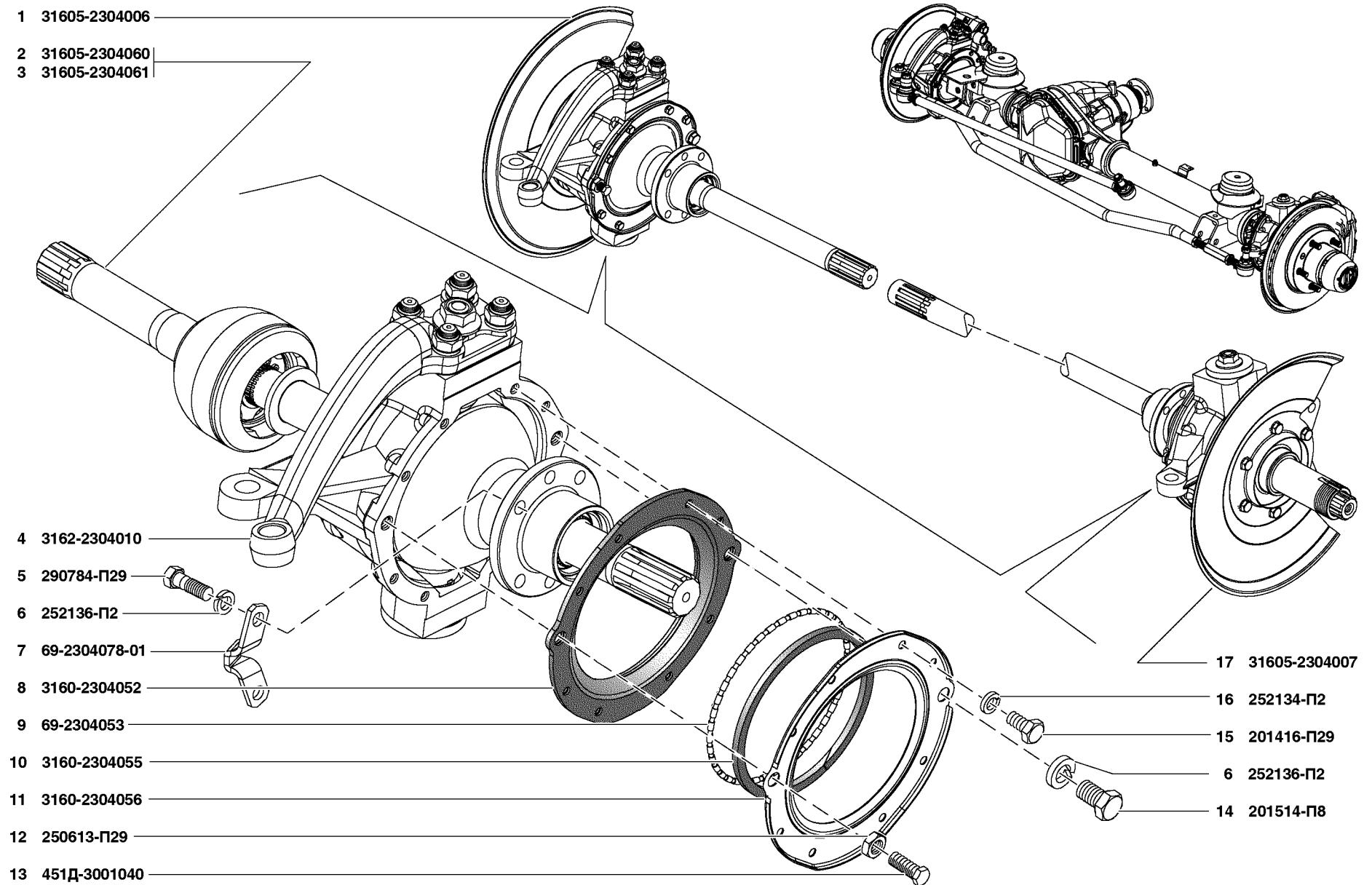


Рис. 64. Кулаки поворотные (2304)/1
 Fig. 64. Steering knuckles (2304)/1

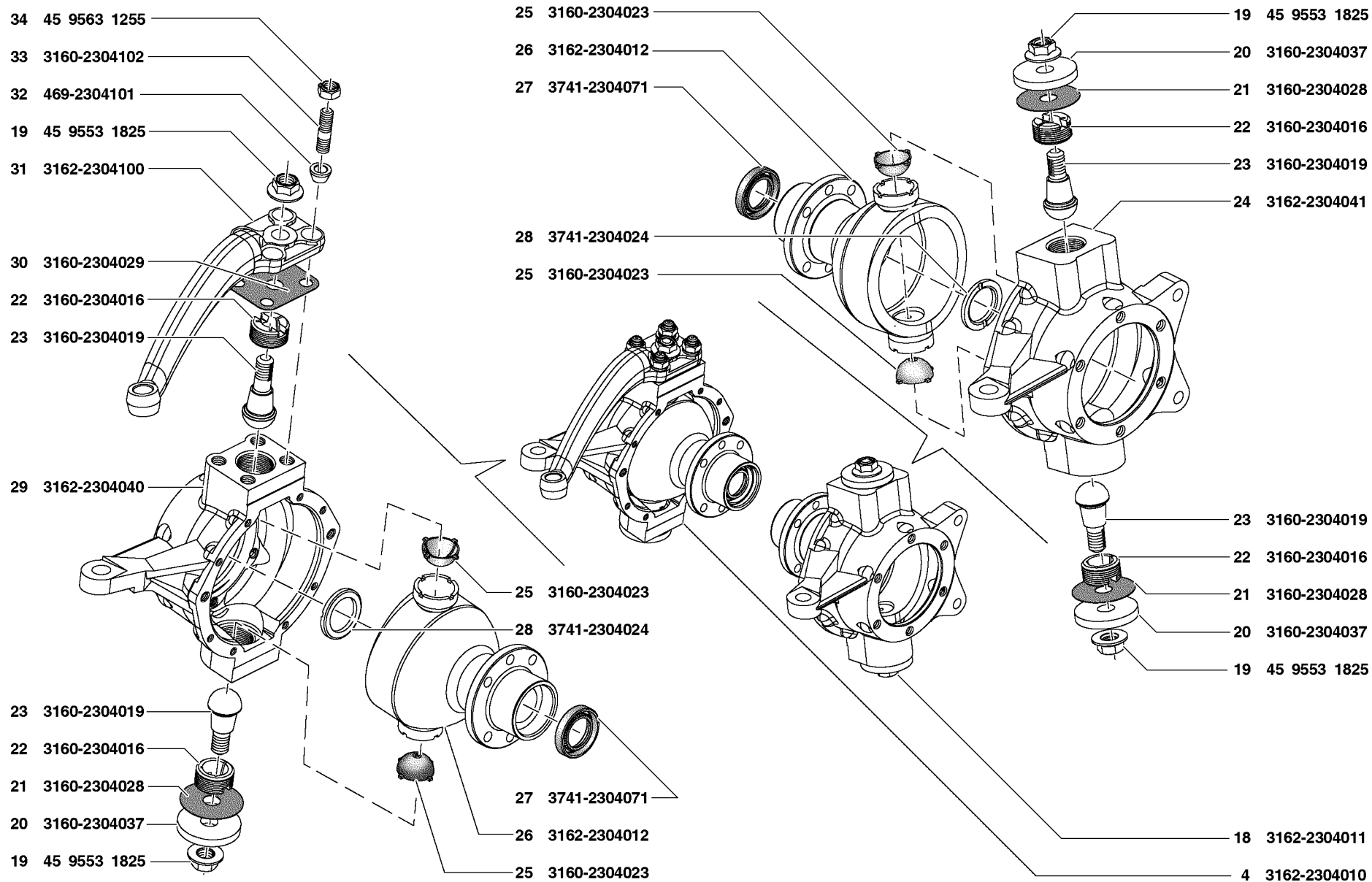


Рис.65. Кулаки поворотные (2304)/2
 Fig. 65. Steering knuckles (2304)/2

1	2	3	4	5	6	7	8	9
65	23	3160-2304019	45 3149 2911	4	4	4	Шкворень	Kingpin
	24	3162-2304041	45 4344 0590	1	1	1	Корпус поворотного кулака левый	Steering knuckle body, l.h.
	25	3160-2304023	45 3149 2912	4	4	4	Вкладыш шкворня	Kingpin insert
	26	3162-2304012	45 4344 0587	2	2	2	Опора шаровая с опорой шкворня в сборе	Ball support with kingpin support in assy
	27	3741-2304071	45 3135 2094	2	2	2	Манжета 32x50-10 с пружиной в сборе	Seal 32x50-10 complete with spring in assy
65,66	28	3741-2304024	45 3135 2273	2	2	2	Шайба упорная шарнира поворотного кулака	Steering knuckle joint thrust washer
65	29	3162-2304040	45 4344 0589	1	1	1	Корпус поворотного кулака правый	Steering knuckle body, r.h.
	30	3160-2304029	45 3149 2947	1	1	1	Прокладка	Gasket
	31	3162-2304100	45 4344 0651	1	1	1	Рычаг поворотного кулака	Steering knuckle arm
	32	469-2304101	45 4316 1778	4	4	4	Втулка разжимная рычага поворотного кулака	Steering knuckle arm expansion bushing
	33	3160-2304102	45 3149 2954	4	4	4	Шпилька рычага	Arm stud
	34	45 9563 1255		4	4	4	Гайка M12x1,25	Nut M12x1.25
66	35	360007	45 3149 0227	12	12	12	Болт M10x25	Bolt M10x25
	36	31512-2304310-01		2	2	2	Муфта отключения передних колес	Front wheel disengaging sleeve
	37	31512-2304210-01+		2	2	2	Муфта отключения передних колес	Front wheel disengaging sleeve
	38	3151-2407048	45 4321 1071	2	2	2	Прокладка ведущего фланца ступицы	Hub driving flange gasket
	39	69-2401055	45 4315 0568	2	2	2	Шайба замочная гаек подшипника ступицы колеса	Wheel hub bearing nut lock washer
	40	69-2401052	45 4315 0567	4	4	4	Гайка подшипника ступицы заднего колеса	Rear wheel hub bearing nut
	41	61-121168	45 4311 0840	2	2	2	Шайба стопорная подшипника переднего колеса	Front wheel bearing lock washer
	42	69-2304084	45 4315 0540	2	2	2	Прокладка поворотного кулака	Steering knuckle gasket
	43	69-2304080	45 4315 0536	2	2	2	Цапфа поворотного кулака в сборе	Steering knuckle journal in assy
	44	69-2304083	45 4315 0539	2	2	2	Втулка цапфы поворотного кулака	Steering knuckle journal bushing
	45	69-2304081	45 4315 0537	2	2	2	Цапфа поворотного кулака	Steering knuckle journal
	46	69-2401025	45 4315 0562	2	2	2	Втулка сальника ступицы заднего колеса	Rear wheel hub gland bushing
	47	201497-П29	45 9346 1559	12	12	12	Болт M10x25	Bolt M10x25

ГРУППА 24. МОСТ ЗАДНИЙ
GROUP 24. REAR AXLE

Подгруппа 2400. Мост задний ведущий в сборе
Subgroup 2400. Rear Drive Axle in Assy

67	1	31605-2400010	45 4136 0371	-/1*	-	-	Мост задний с тормозами и ступицами	Rear axle complete with brakes and hubs
	2	31605-2400010-30	45 4136 0865	-	1	-	Мост задний с тормозами и ступицами	Rear axle complete with brakes and hubs
	3	31605-2400010-40	45 4136 0885	1/-*	-	-	Мост задний с тормозами и ступицами	Rear axle complete with brakes and hubs
	4	31514-2400010-10		-	-	1	Мост задний с тормозами и ступицами	Rear axle complete with brakes and hubs

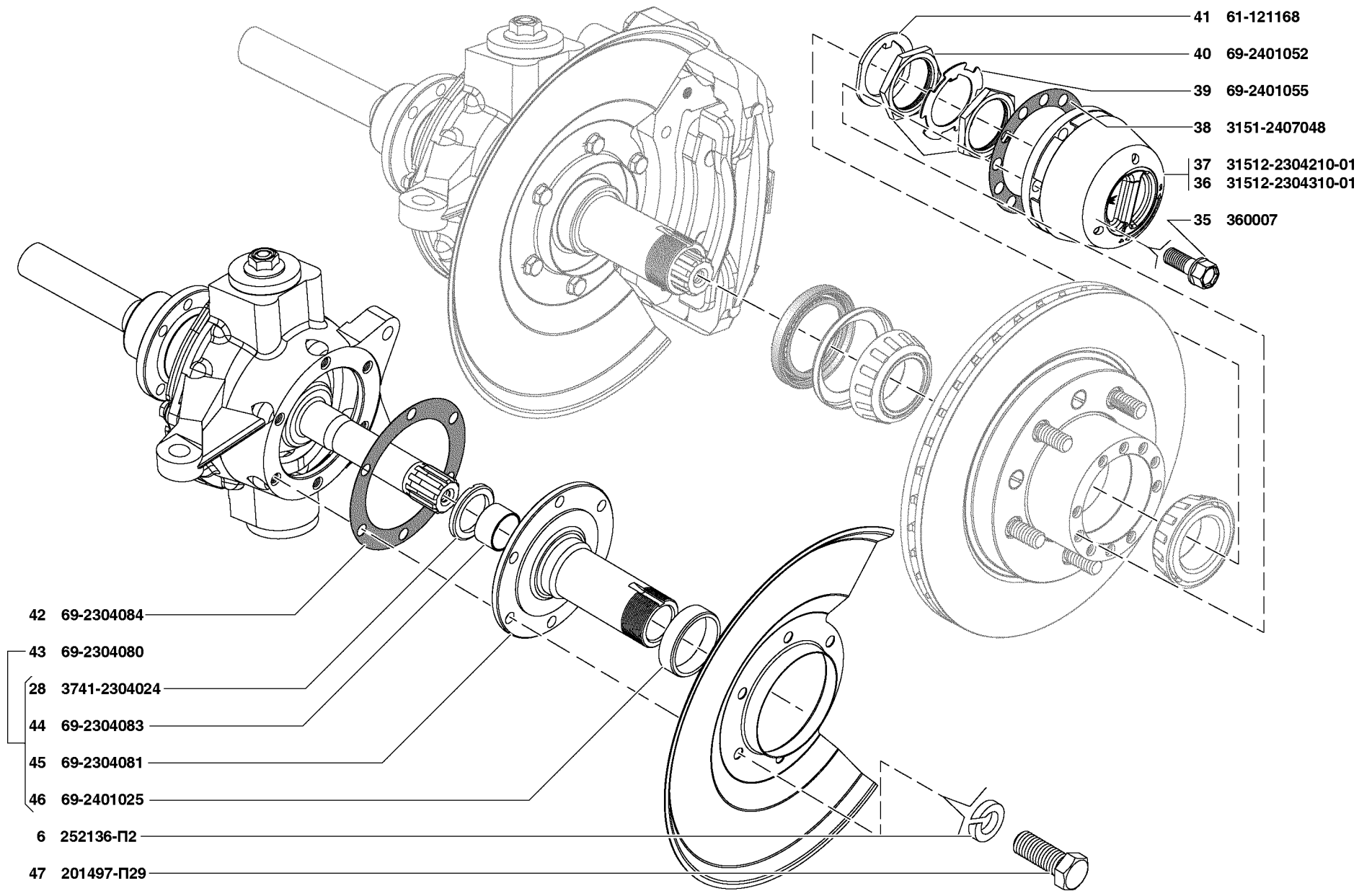


Рис. 66. Кулаки поворотные (2304)/3
 Fig. 66. Steering knuckles (2304)/3

1	2	3	4	5	6	7	8	9
67	5	308387-П	45 3313 6600	1	1	1	Клапан предохранительный	Safety valve

* - В комплектации автомобиля УАЗ-31519-095
As complete equipment of automobile UAZ-31519-095

Подгруппа 2401. Картер и кожухи полуосей заднего моста
Subgroup 2401. Rear Axle Housing and Axle Shaft Sleeves

67	6	3160-2401046	45 3149 0190	1	1	1	Пробка магнитная	Magnet plug
	7	1/43253/01	45 9984 5077	1	1	1	Пробка коническая МК 22x1,5	Conical plug МК 22x1.5
	8	252136-П2	45 9816 1067	12	12	12	Шайба 100Т пружинная	Spring washer 100Т
	9	290753-П29	45 9952 1486	12	12	12	Болт М10х20	Bolt М10х20
	10	69-2401052	45 4315 0567	2	2	2	Шайба замочная гаек подшипника ступицы колеса	Wheel hub bearing nut lock washer
	11	69-2401055	45 4315 0568	4	4	4	Гайка подшипника ступицы заднего колеса	Rear wheel hub bearing nut
	12	61-121168	45 4311 0840	2	2	2	Шайба стопорная	Stop washer
	13	69-2304084	45 4315 0540	2	2	2	Прокладка поворотного кулака	Steering knuckle gasket
	14	45 9376 1117		10	10	10	Болт М8х16	Bolt М8х16
	15	3160-2401019-10	45 3149 3141	1	1	1	Прокладка	Gasket
	16	3160-2401018-10	45 3149 3140	1	1	1	Крышка картера главной передачи	Final drive housing cover
	17	31514-2401010-10		1/-*	-	1	Картер с кожухами полуосей	Housing complete with axle shaft sleeves
	18	31605-2401010-10	45 4136 0411	-	1	-	Картер с кожухами полуосей	Housing complete with axle shaft sleeves
	19	31605-2401010	45 4136 0372	-/1*	-	-	Картер с кожухами полуосей	Housing complete with axle shaft sleeves

* - В комплектации автомобиля УАЗ-31519-095
As complete equipment of automobile UAZ-31519-095

Подгруппа 2402. Передача главная переднего и заднего мостов
Subgroup 2402. Front and Rear Axle Final Drive

68	1	3160-2402060	45 3149 4334	2	-	2	Колесо ведомое главной передачи заднего моста	Rear axle final drive driven wheel
	2	31603-2402060-10	45 3149 3144	-	2	-	Колесо ведомое главной передачи заднего моста	Rear axle final drive driven wheel
	3	3160-2402017	45 3149 0197	2	-	2	Шестерня ведущая главной передачи	Final drive drive gear
	4	31603-2402017	45 3149 2964	-	2	-	Шестерня ведущая главной передачи заднего моста	Rear axle final drive drive gear
	5	3160-2402050*1	45 3149 2836	2	2	2	Кольцо	Ring
	6	3160-2302050*2	45 3149 2835	2	2	2	Кольцо маслоотражающее	Oil catch ring
	7	6У-7608А	46 2413 2681	2	2	2	Подшипник ведущей шестерни роликовый конический однорядный	Drive gear single-row conical roller bearing
	8	3160-2403090	45 3149 0207	*	*	*	Кольцо регулировочное	Adjusting ring
	9	469-2402025-10	46 2413 7227	2	2	2	Подшипник роликовый конический однорядный	Single-row conical roller bearing

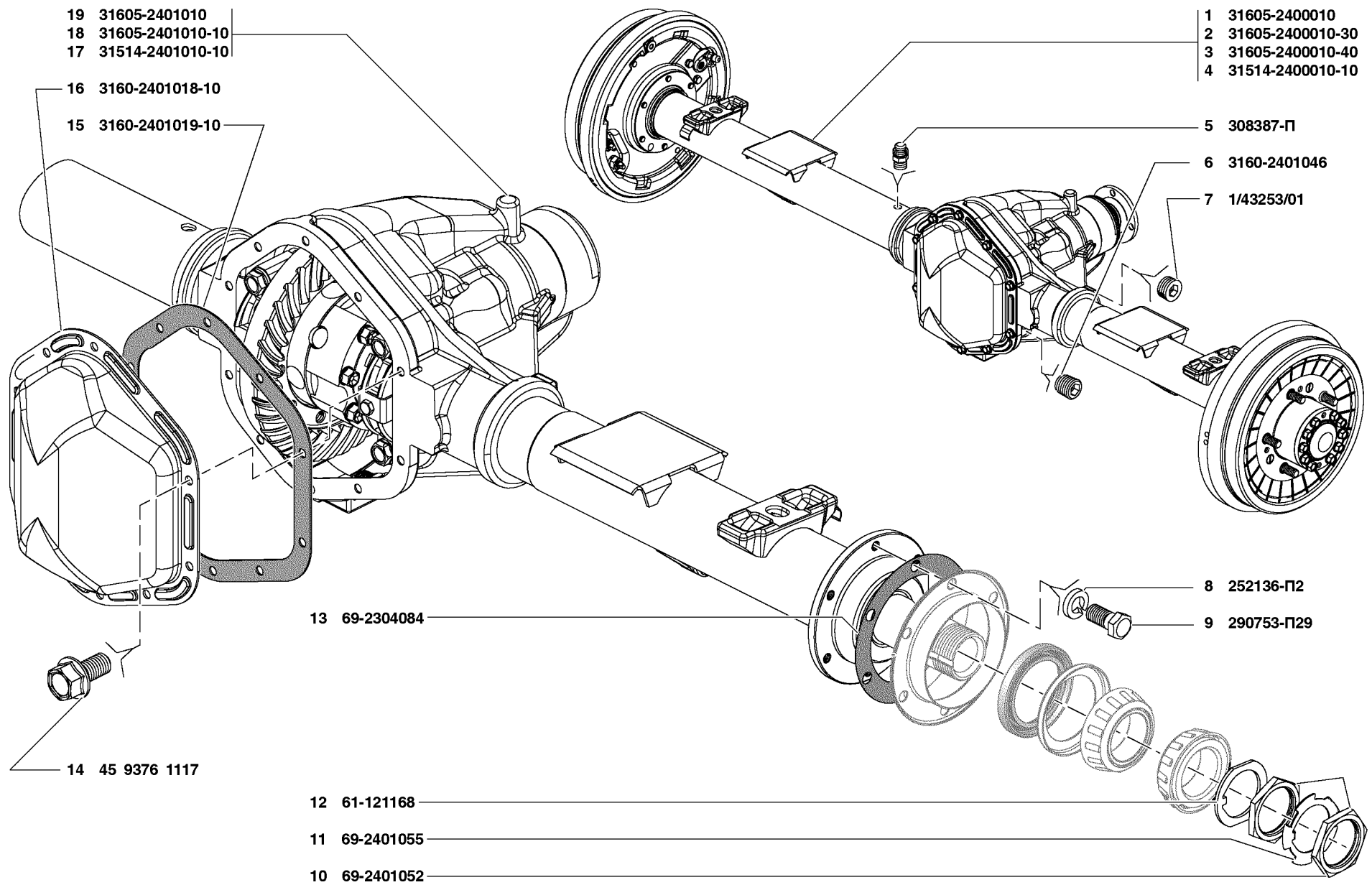


Рис. 67. Мост задний ведущий в сборе (2400), картер и кожухи полуосей заднего моста (2401)
 Fig. 67. Rear drive axle in assy (2400), rear axle housing and axle shaft sleeves (2401)

1	2	3	4	5	6	7	8	9
68	10	469-2402026-10		2	2	2	Кольцо внутреннее с роликами	Internal ring complete with rollers
	11	469-2402027-10		2	2	2	Кольцо наружное	External ring
	12	3160-2402029	45 3149 0199	2	2	2	Втулка распорная	Spacing bushing
	13	3160-2402038	45 3149 0201	2	2	2	Кольцо	Ring
	14	3160-2402052	45 3149 0200	2	2	2	Манжета с пружинами 42x75-16,4	Seal complete with springs 42x75-16.4
	15	3160-2402140	45 3149 0202	2	2	2	Фланец с отражателем	Flange complete with slinger
	16	20-2402064-Б	45 4311 0140	2	2	2	Шайба ведущей шестерни наружная	Drive gear outer washer
	17	452-1802078	45 3111 0774	2	2	2	Гайка крепления фланца вала привода заднего моста раздаточной коробки	Transfer box rear axle drive shaft flange fastening nut
	-	3160-2402020-10	45 3149 4333				Шестерня и колесо главной передачи заднего моста (комплект ^{*3} для запасных частей)	Rear axle final drive wheel and gear (set ^{*3} for spare parts)
		31603-2402020-10	45 3149 3135				Шестерня и колесо главной передачи заднего моста (комплект ^{*4} для запасных частей)	Rear axle final drive wheel and gear (set ^{*4} for spare parts)

* - Устанавливается кольцо из ряда 3160-2403090 до 3160-2403105 по выбору
Installed one ring from 3160-2403090 to 3160-2403105 at the choice

*1 - В составе заднего моста
Is part of the rear axle

*2 - В составе переднего моста
Is part of the front axle

*3 - Комплект состоит из:
The set consists of:

3160-2402017	45 3149 0197	1	-	1	Шестерня ведущая главной передачи	Final drive drive gear
3160-2402060	45 3149 4334	1	-	1	Колесо ведомое главной передачи заднего моста	Rear axle final drive drive wheel

*4 - Комплект состоит из:
The set consists of:

31603-2402017	45 3149 2964	-	1	-	Шестерня ведущая главной передачи заднего моста	Rear axle final drive drive gear
31603-2402060-10	45 3149 3144	-	1	-	Колесо ведомое главной передачи заднего моста	Rear axle final drive driven wheel

Подгруппа 2403. Дифференциал и полуоси заднего моста
Subgroup 2403. Rear Axle Differential and Axle Shafts

69	1	3741-2403071-01	45 3135 2698	1	1	1	Полуось заднего моста левая	Rear axle axle shaft, l.h.
	2	360007	45 3149 0227	20	20	20	Болт М10х25	Bolt М10х25
	3	3151-2407048	45 4321 1071	2	2	2	Прокладка ведущего фланца ступицы	Hub driving flange gasket
	4	3160-2403090	45 3149 0207	*	*	*	Кольцо регулировочное	Adjusting ring
	5	452-2403036	46 2413 1881	2	2	2	Подшипник роликовый конический однорядный	Single-row conical roller bearing
	6	31603-2403010-10	45 3149 3132	-	1	-	Дифференциал заднего моста с ведомым колесом	Rear axle differential complete with driven wheel
	7	3160-2403010-10	45 3149 4335	1	-	1	Дифференциал заднего моста с ведомым колесом	Rear axle differential complete with driven wheel
	8	252137-П2	45 9816 6068	10	10	10	Шайба 120Т пружинная	Spring washer 120Т

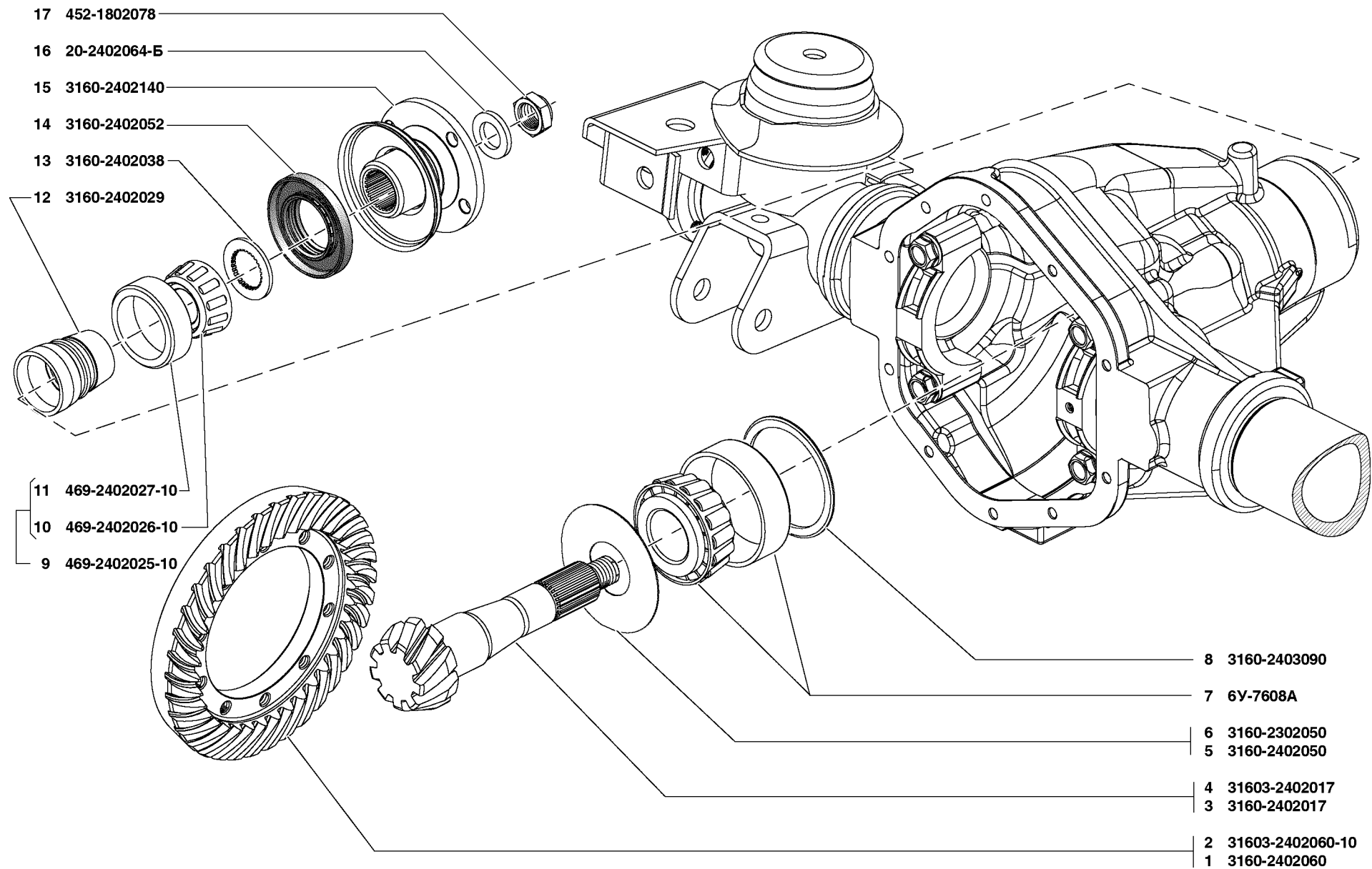


Рис. 68. Передача главная переднего и заднего мостов (2402)
 Fig. 68. Front and rear axle final drive (2402)

1	2	3	4	5	6	7	8	9
69	9	350004-П29	45 9964 1005	10	10	10	Болт специальный	Special bolt
	10	3160-2403016	45 3149 3136	1	1	1	Коробка дифференциала заднего моста	Rear axle differential case
	11	3160-2403019	45 3149 3145	1	1	1	Чашка коробки дифференциала - левая	Differential case, carrier, l. h.
	12	3741-2403018	45 3135 2125	1	1	1	Чашка коробки дифференциала - правая	Differential case carrier, r. h.
	13	360001	45 3149 0225	8	8	8	Болт М10х55	Bolt M10x55
	14	452-2403055	45 3111 4849	4	4	4	Сателлит дифференциала	Differential planet gear
	15	69-2403030	45 4315 0587	2	2	2	Шайба опорная шестерни полуоси заднего моста	Rear axle axle shaft gear thrust washer
	16	452-2403050-01	45 3111 4848	2	2	2	Шестерня полуоси заднего моста	Rear axle axle shaft gear
	17	451Д-2403060-02	45 3111 0981	2	2	2	Ось сателлитов дифференциала заднего моста	Rear axle differential planet gear shaft
	18	201453-П29	45 9346 1519	1	1	1	Болт М8х14	Bolt M8x14
	19	252155-П2	45 9816 6006	1	1	1	Шайба 8Л пружинная	Spring washer 8Л
	20	3160-2401013	45 4136 0138	4	4	4	Болт М12х65	Bolt M12x65
	21	3160-2401015	45 3149 0182	1	1	1	Крышка подшипника дифференциала левая	Differential bearing cap, l. h.
	22	3160-2401022	45 3149 0193	1	1	1	Пластина распорная	Spacing plate
	23	3160-2401014	45 3149 0181	1	1	1	Крышка подшипника дифференциала правая	Differential bearing cap, r. h.
	24	3160-2403080	45 3149 0206	1	1	1	Гайка регулировочная подшипников дифференциала	Differential bearing adjusting nut
	25	31605-2403070-01	45 4136 0377	1	1	1	Полуось заднего моста правая	Rear axle axle shaft, r. h.

* - Устанавливается кольцо из ряда 3160-2403090 до 3160-2403107 по выбору
 Installed one ring from 3160-2403090 to 3160-2403107 at the choice

ГРУППА 28. РАМА GROUP 28. FRAME

Подгруппа 2801. Рама в сборе Subgroup 2801. Frame in Assy

70	1	315143-2801010	45 4321 5559	-	-	1	Рама в сборе	Frame in assy
	2	31519-2801010-10	45 4321 5077	1	1/-*	-	Рама в сборе	Frame in assy
	3	315195-2801010	45 4321 5408	-	1*	-	Рама в сборе	Frame in assy
	10	201538-П29	45 9346 1596	8	8	8	Болт М12х25	Bolt M12x25
	11	3160-2801102-10	45 3149 2768	1	1	1	Поперечина 2 рамы	Cross member No. 2
	12	352517-П29	45 9964 6022	8	8	8	Шайба 12	Washer 12
	13	252137-П2	45 9816 6068	8	8	8	Шайба 12ОТ пружинная	Spring washer 12ОТ
	14	250514-П29	45 9553 1059	8	8	8	Гайка М12	Nut M12

* - В комплектации с антитоксичной системой
 When the anti-toxic system is installed

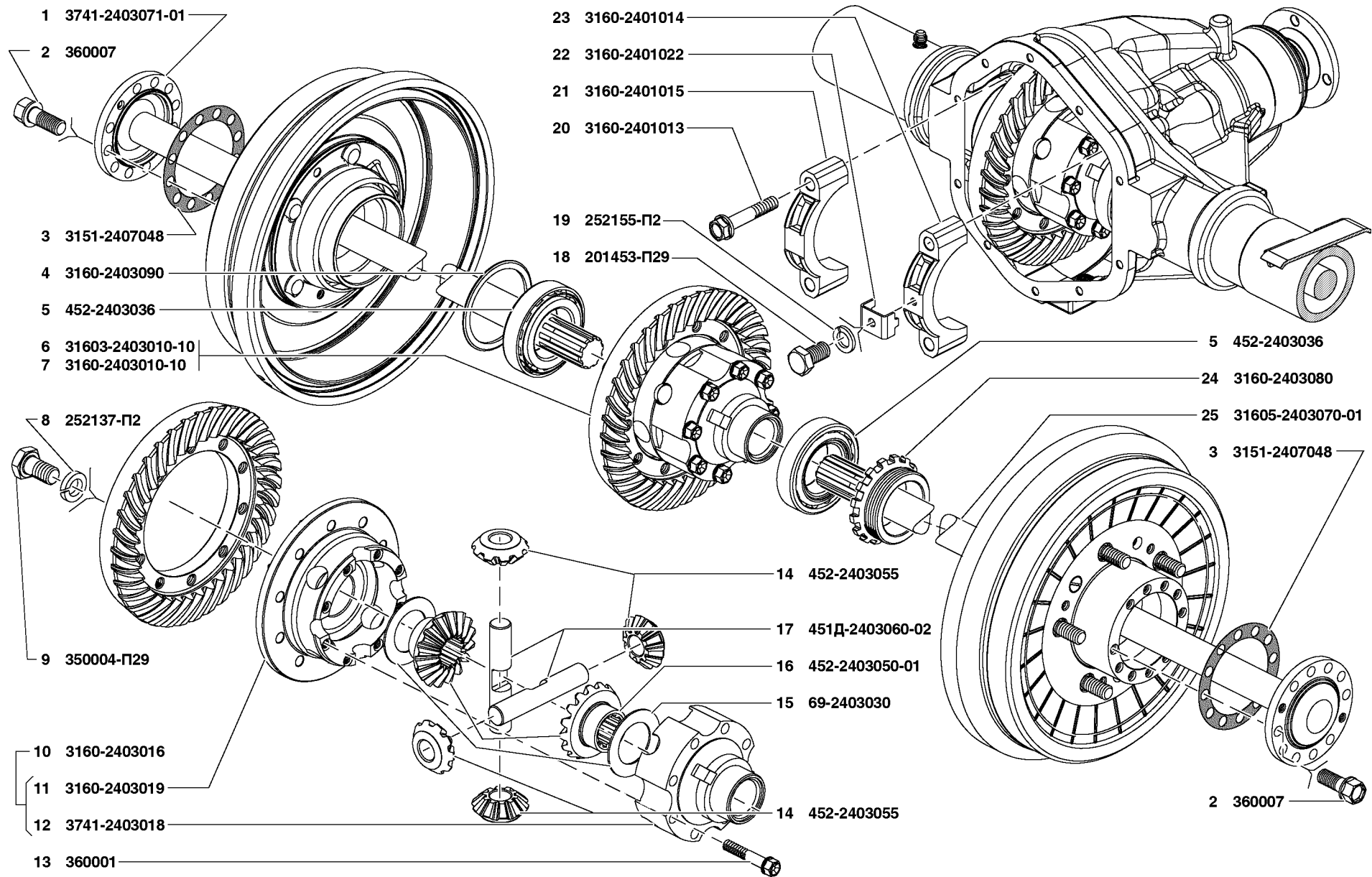


Рис. 69. Дифференциал и полуоси заднего моста (2403)
 Fig. 69. Rear axle differential and axle shafts (2403)

1	2	3	4	5	6	7	8	9
Подгруппа 2802. Брызговики двигателя Subgroup 2802. Engine Mud Guards								
70	4	469-2802015	45 4316 0431	1	1	1	Брызговик двигателя левый	Engine l.h. mud guard
	5	252004-П29	45 9811 1205	5	5	5	Шайба 6	Washer 6
	6	252134-П2	45 9816 6045	5	5	5	Шайба 6Т пружинная	Spring washer 6Т
	7	201418-П29	45 9346 1504	5	5	5	Болт М6х16	Bolt М6х16
	8	315143-2802022	45 4321 5762	-	-	1	Брызговик двигателя передний	Engine front mud guard
	9	3162-2802022	45 4344 0342	1	1	-	Брызговик двигателя передний	Engine front mud guard
Подгруппа 2803. Бампер передний Subgroup 2803. Front Bumper								
71	1	201497-П29	45 9346 1559	4	4	4	Болт М10х25	Bolt М10х25
	2	252039-П29	45 9811 1257	4	4	4	Шайба 10	Washer 10
	3	252156-П2	45 9816 6007	4	4	4	Шайба 10Л пружинная	Spring washer 10Л
	4	250512-П29	45 9553 1057	4	4	4	Гайка М10	Nut М10
	5	250508-П29	45 9553 1054	4	4	4	Гайка М6	Nut М6
	6	252154-П2	45 9816 6005	4	4	4	Шайба 6Л пружинная	Spring washer 6Л
	7	293225-П29	45 9952 6115	6	6	6	Шайба 6	Washer 6
	8	315195-2803021	45 4321 6476	1	1	1	Накладка переднего бампера	Front bumper cover plate
	9	3159-2803012	45 4345 0159	1	1	1	Бампер передний	Front bumper
	10	201419-П29	45 9346 1505	2	2	2	Болт М6х16	Bolt М6х16
	11	315195-2803010	45 4321 6475	1	1	1	Бампер передний в сборе	Front bumper in assy
Подгруппа 2804. Бампер задний Subgroup 2804. Rear Bumper								
71	2	252039-П29	45 9811 1257	12	12	12	Шайба 10	Washer 10
	3	252156-П2	45 9816 6007	8	8	8	Шайба 10Л пружинная	Spring washer 10Л
	4	250512-П29	45 9553 1057	8	8	8	Гайка М10	Nut М10
	5	250508-П29	45 9553 1054	6	6	6	Гайка М6	Nut М6
	6	252154-П2	45 9816 6005	6	6	6	Шайба 6Л пружинная	Spring washer 6Л
	12	3153-2804026	45 4331 0346	1	1	1	Кронштейн навески заднего бампера - правый	Rear bumper mouting bracket, r. h.
	13	201496-П29	45 9346 1558	8	8	8	Болт М10х22	Bolt М10х22
	14	3153-2804027	45 4331 0347	1	1	1	Кронштейн навески заднего бампера - левый	Rear bumper mouting bracket, l. h.
	15	315195-2804010	45 4321 5227	1	1	1	Бампер задний в сборе	Rear bumper in assy
	16	201457-П29	45 9346 1523	4	4	4	Болт М8х22	Bolt М8х22
	17	252155-П2	45 9816 6006	4	4	4	Шайба 8Л пружинная	Spring washer 8Л

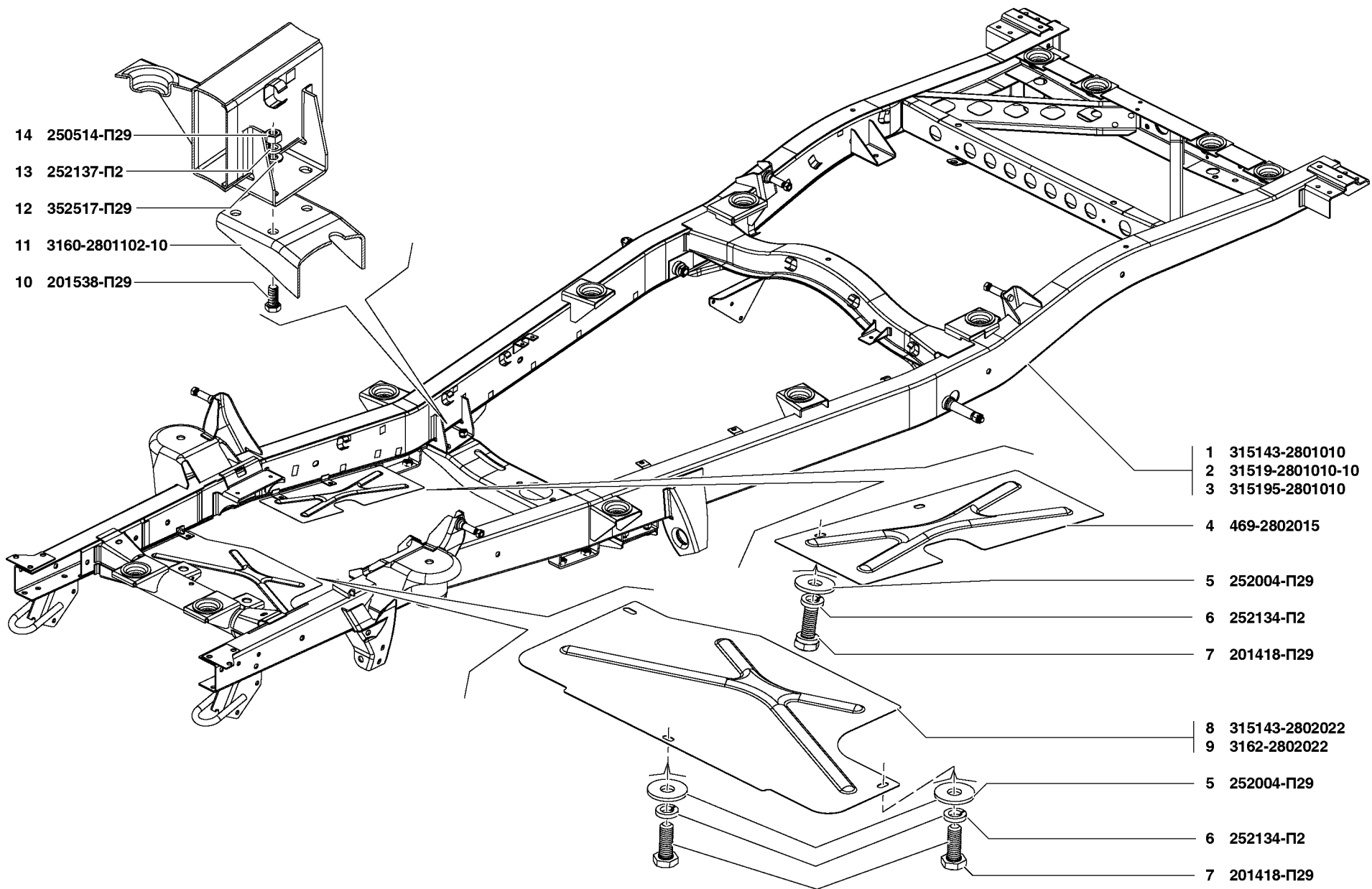


Рис. 70. Рама в сборе (2801) и брызговики двигателя (2802)
 Fig. 70. Frame assy (2801) and engine mud guards (2802)

1	2	3	4	5	6	7	8	9
71	18	222527-П29	45 9442 1111	6	6	6	Винт М6х20	Screw M6x20
	19	252037-П29	45 9811 1255	12	12	12	Шайба 6	Washer 6
	20	352515-П29	45 9964 6020	8	8	8	Шайба 8	Washer 8
	21	315195-2804015	45 4321 5228	1	1	1	Накладка заднего бампера	Rear bumper cover plate
	22	3153-2804012	45 4331 0342	1	1	1	Бампер задний	Rear bumper
	23	250510-П29	45 9553 1055	4	4	4	Гайка М8	Nut M8

**Подгруппа 2807. Крепление переднего номерного знака
Subgroup 2807. Front Licence Plate Attaching Parts**

71	24	220110-П29	45 9432 1114	2	2	2	Винт М6х28	Screw M6x28
	25	252004-П29	45 9811 1205	2	2	2	Шайба 6	Washer 6

**Подгруппа 2808. Крепление заднего номерного знака
Subgroup 2808. Rear Licence Plate Mounting Parts**

71	25	252004-П29	45 9811 1205	2	2	2	Шайба 6	Washer 6
	26	222527-П29	45 9442 1111	2	2	2	Винт М6х20	Screw M6x20

**ГРУППА 29. ПОДВЕСКА
GROUP 29. AUTOMOBILE SUSPENSION**

**Подгруппа 2901. Подвеска передняя в сборе
Subgroup. 2901. Front Suspension in Assy**

72	1	3160-2901015	45 3149 0976	1	-	-	Подвеска передняя	Front suspension
	2	315143-2901015		-	-	1	Подвеска передняя	Front suspension
	3	315195-2901015	45 4321 5403	-	1	-	Подвеска передняя	Front suspension

**Подгруппа 2902. Пружины передние
Subgroup 2902. Front Springs**

73	10	252157-П2	45 9816 6008	8	8	8	Шайба 12Л пружинная	Spring washer 12Л
	17	3160-2902712	45 3149 0003	2	2	2	Пружина передней подвески	Front suspension spring
	18	201569-П29	45 9346 1624	2	2	2	Болт М12х1,25х45	Bolt M12x1.25x45
	19	252045-П29	45 9811 1258	2	2	2	Шайба 12	Washer 12
	20	3160-2902623	45 3149 0001	2	2	2	Втулка буфера	Buffer bush
	21	3160-2902624	45 3149 0002	2	2	2	Буфер	Buffer
	22	3160-2902631	45 3149 3875	-	-	6	Подкладка буфера	Buffer liner
	23	3160-2902739	45 3149 0388	2	2	2	Опора пружины	Spring support

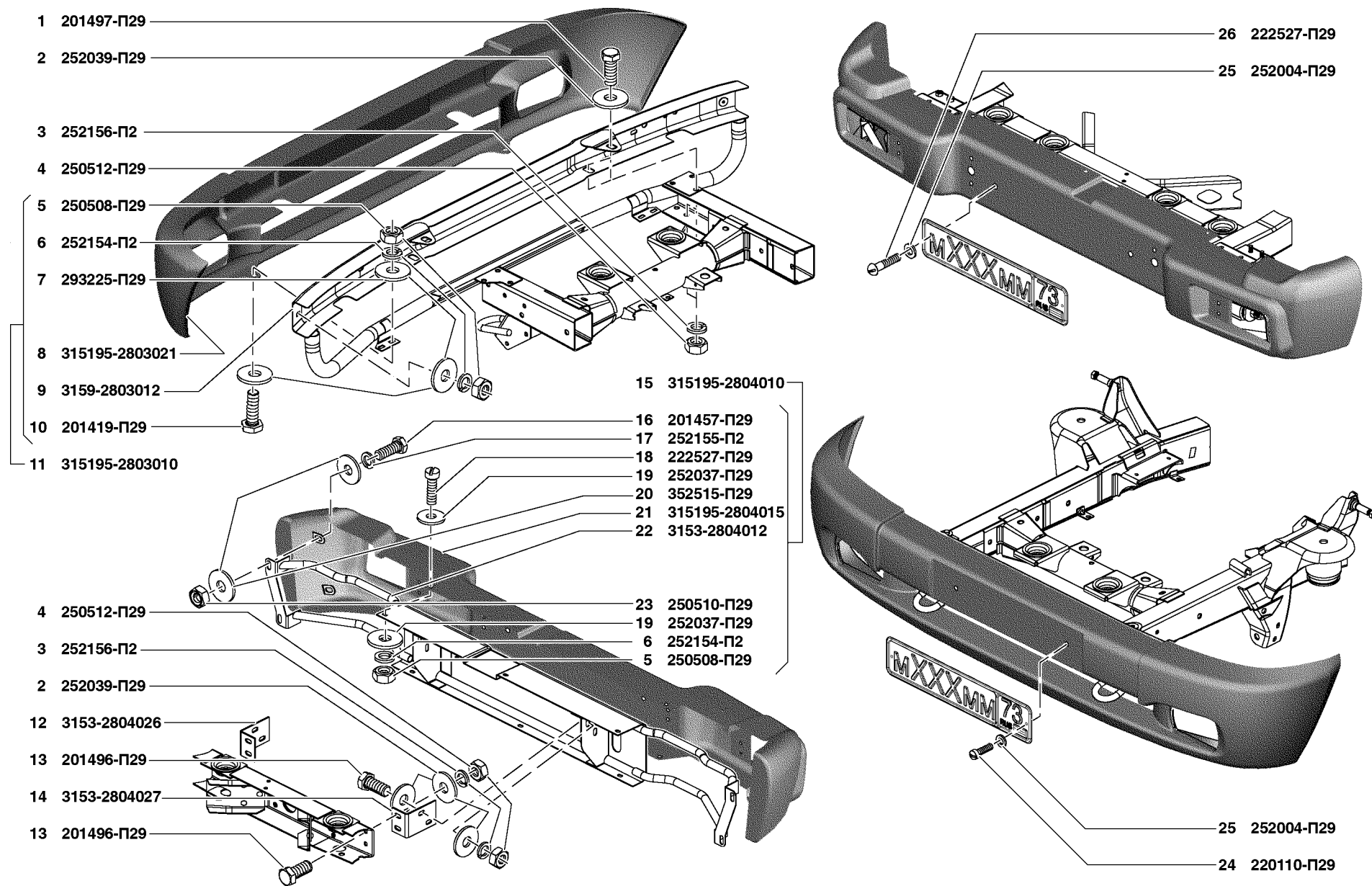


Рис. 71. Бампер передний (2803) и бампер задний (2804), крепление переднего номерного знака (2807), крепление заднего номерного знака (2808)
 Fig. 71. Front bumper (2803) and rear bumper (2804), front licence plate attaching parts (2807) and rear licence plate attaching parts (2808)

1	2	3	4	5	6	7	8	9
73	24	3160-2902738	45 3149 0018	2	2	2	Подушка опоры пружины	Spring support pad
Подгруппа 2905. Амортизаторы передние Subgroup 2905. Front Shock Absorbers								
72	4	3160-2905540	45 3149 0072	1	1	1	Кронштейн амортизатора правый	Shock absorber r.h. bracket
	5	3160-2905541	45 3149 0073	1	1	1	Кронштейн амортизатора левый	Shock absorber l.h. bracket
	6	451-2905545-01	45 3111 8339	2	2	2	Шайба пальца амортизатора	Shock absorber pin washer
	7	451-2905432	45 3111 1144	4	4	4	Втулка головки амортизатора	Shock absorber head bush
	8	451-2905544-01	45 3111 1149	2	2	2	Шайба пальца амортизатора	Shock absorber pin washer
	9	250515-П29	45 9553 1060	8	8	8	Гайка M12x1,25	Nut M12x1.25
	10	252157-П2	45 9816 6008	8	8	8	Шайба 12Л пружинная	Spring washer 12Л
	11	3160-2905404	45 3149 0102	2	2	2	Амортизатор с нижним шарниром	Shock absorber together with lower joint
	12	3160-2905404-01+	45 4136 0501	2	-	-	Амортизатор с нижним шарниром	Shock absorber together with lower joint
	13	3159-2905404+	45 4345 0089	-	2	2	Амортизатор с нижним шарниром	Shock absorber together with lower joint
	14	3160-2905420	45 3149 0103	2	2	2	Втулка внутренняя шарнира амортизатора	Shock absorber joint inner bush
	15	3160-2905432	45 3149 0104	2	2	2	Втулка наружная шарнира амортизатора	Shock absorber joint outer bush
	16	3160-2905006	45 3149 0078	2	2	2	Амортизатор в сборе	Shock absorber in assy
	17	3160-2905006-05+		2	-	-	Амортизатор гидропневматический в сборе	Hydraulic-pneumatic shock absorber in assy
	18	3159-2905006-01+		-	2	2	Амортизатор гидропневматический в сборе	Hydraulic-pneumatic shock absorber in assy
	19	201569-П29	45 9346 1624	4	4	4	Болт M12x1,25x45	Bolt M12x1.25x45
	20	3160-2905550	45 3149 0105	2	2	2	Кронштейн амортизатора нижний	Shock absorber lower bracket
	21	201575-П29	45 9346 1629	2	2	2	Болт M12x1,25x70	Bolt M12x1.25x70
Подгруппа 2906. Стабилизатор поперечной устойчивости Subgroup 2906. Sway Eliminator								
73	1	3160-2906040	45 3149 0022	2	2	2	Подушка штанги стабилизатора	Sway eliminator bar pad
	8	3160-2906016	45 3149 0019	1	1	1	Штанга стабилизатора	Sway eliminator bar
	9	3160-2906044	45 3149 0043	2	2	2	Обойма подушки	Pad holder
	10	252157-П2	45 9816 6008	8	8	8	Шайба 12Л пружинная	Spring washer 12Л
	11	201561-П29	45 9346 1617	4	4	4	Болт M12x1,25x25	Bolt M12x1.25x25
	12	250515-П29	45 9553 1060	4	4	4	Гайка M12x1,25	Nut M12x1.25
	13	3160-2906051	45 3149 0045	2	2	2	Пластина стремянки	U-bolt plate
	14	3160-2906041	45 3149 0023	2	2	2	Подушка стабилизатора	Sway eliminator pad
	15	3160-2906045	45 3149 0044	2	2	2	Обойма подушки	Pad holder

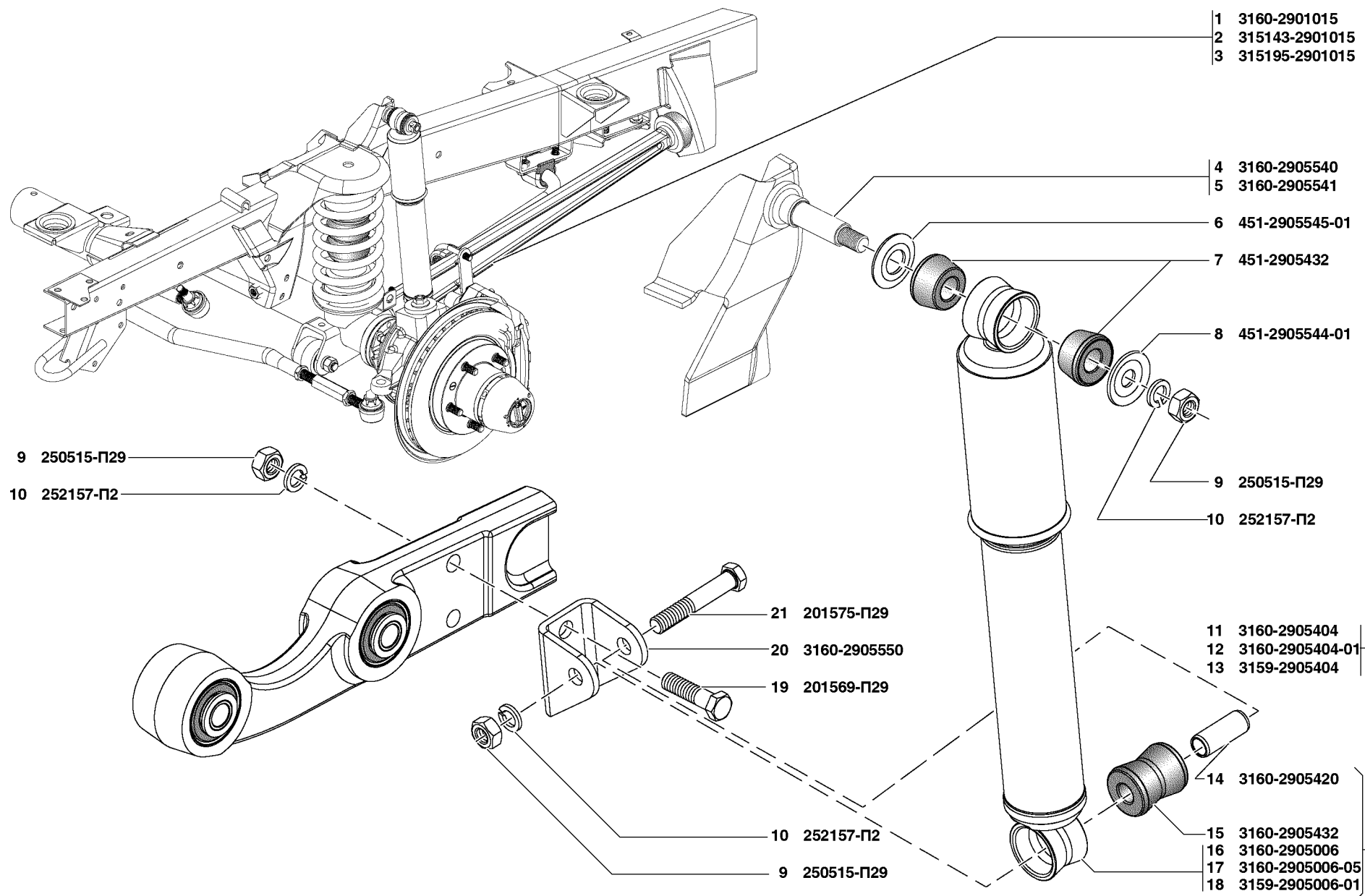


Рис. 72. Подвеска передняя в сборе (2901), амортизаторы передние (2905)
 Fig. 72. Front suspension in assy (2901), front shock absorbers (2905)

1	2	3	4	5	6	7	8	9
73	16	3160-2906053	45 3149 0046	2	2	2	Стремянка штанги стабилизатора	Sway eliminator bar U-bolt
Подгруппа 2909. Штанги реактивные передней подвески Subgroup 2909. Front Suspension Reactive Rods								
73	2	250908-П29	45 9553 1618	2	2	2	Гайка М20х1,5	Nut М20х1.5
	3	352220+	45 9964 4001	2	2	2	Гайка М20х1,5	Nut М20х1.5
	4	3160-2909035	45 3149 3822	2	2	2	Шайба заднего конца продольной штанги	Longitudinal radius rod rear end washer
	5	3160-2909033	45 3149 0060	4	4	4	Втулка опорная конца продольной штанги	Longitudinal radius rod end thrust bush
	6	3160-2909034	45 3149 3821	2	2	2	Шайба заднего конца продольной штанги	Longitudinal radius rod rear end washer
	7	258054-П29	45 9871 1068	2	2	2	Шплинт 4х32	Cotter pin 4x32
	25	202154-П29	45 9346 1719	2	2	2	Болт М16х1,5х85	Bolt 16x1.5x85
	26	3160-2909100	45 3149 0064	1	1	1	Пластина с гайкой	Plate with nut
	27	252159-П2	45 9816 6010	1	1	1	Шайба 16Л пружинная	Spring washer 16Л
	28	250561-П29	45 9553 1064	2	2	2	Гайка М16х1,5	Nut М16х1.5
	29	3160-2909018	45 3149 0050	1	1	1	Тяга поперечная	Transverse radius rod
	30	3160-2909031-10	45 3149 3362	12	12	12	Втулка конусная	Collet
	31	3160-2909029	45 3149 0059	2	2	2	Втулка резиновая	Grommet
	32	3160-2909026-10	45 3149 3360	6	6	6	Втулка внутренняя	Inner bush
	33	3160-2909028-10	45 3149 3361	2	2	2	Втулка наружная	Outer bush
	34	3160-2909027-01	45 3149 3278	2	2	2	Шарнир резино-металлический	Rubber-metallic joint
	35	3160-2909016-01	45 3149 3357	1	1	1	Тяга поперечная с шарнирами в сборе	Transverse radius rod with joints in assy
	36	45 9318 1197		4	4	4	Болт М16х1,5х90	Bolt 16x1.5x90
	37	252139	45 9816 6070	4	4	4	Шайба 16ОТ пружинная	Spring washer 16ОТ
	38	3160-2909010-11	45 3149 4243	2	2	2	Штанга продольная с шарнирами в сборе	Longitudinal radius rod with joints in assy
	39	3160-2909020-01	45 3149 3277	4	4	4	Шарнир резино-металлический	Rubber-metallic joint
	40	3160-2909025-10	45 3149 3359	4	4	4	Втулка резиновая	Grommet
	41	3160-2909024-10	45 3149 3358	4	4	4	Втулка наружная	Outer bush
	42	3160-2909014-10	45 3149 4242	2	2	2	Штанга продольная	Longitudinal radius rod
Подгруппа 2912. Рессоры задние Subgroup 2912. Rear Springs								
74	1	3160-2910015		1	1	1	Подвеска задняя	Rear suspension
	2	250512-П29	45 9553 1057	8	8	8	Гайка М10	Nut М10
	3	252156-П2	45 9816 6007	8	8	8	Шайба 10Л пружинная	Spring washer 10Л

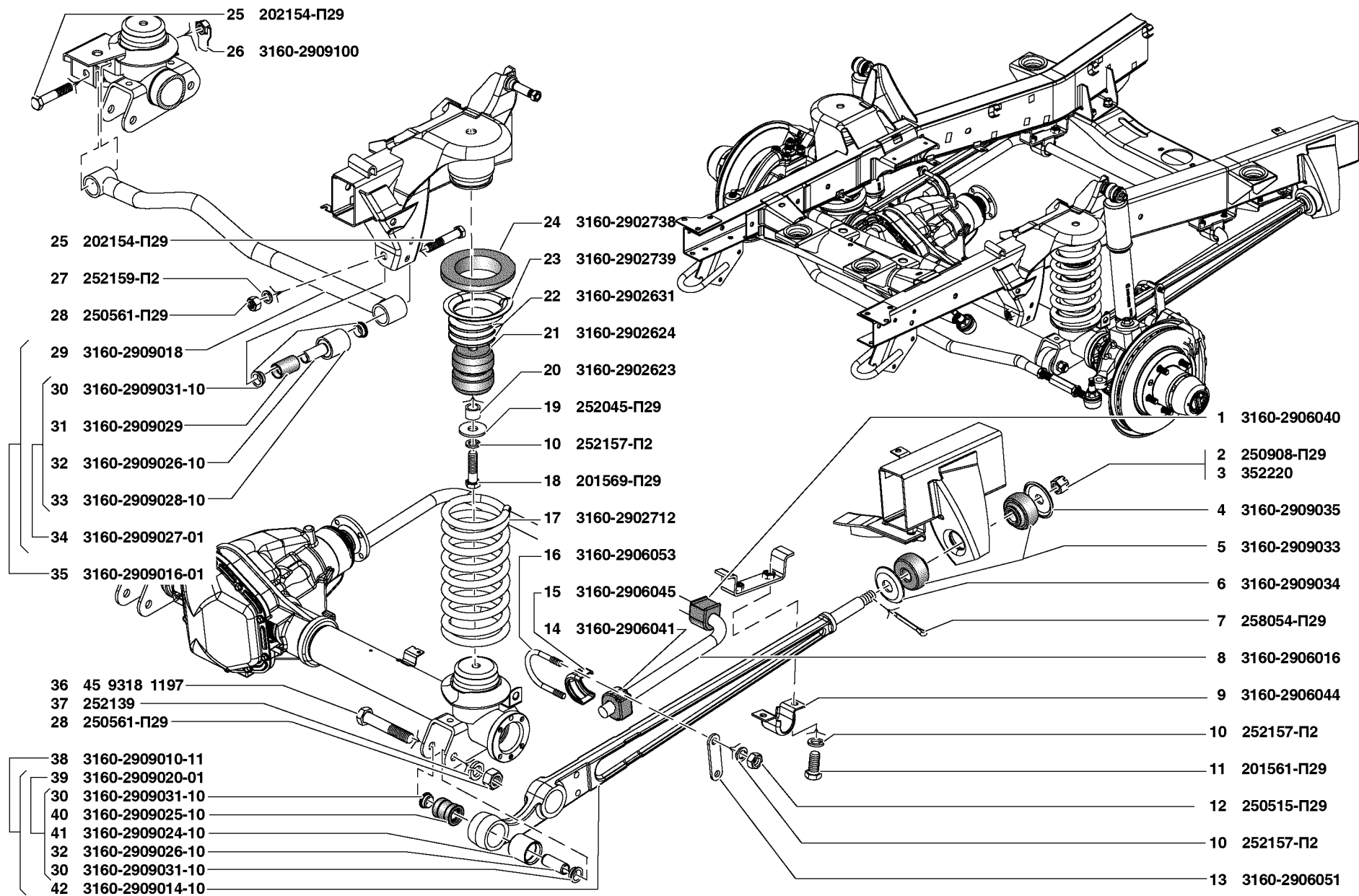


Рис. 73. Пружины передние (2902), стабилизатор поперечной устойчивости (2906), штанги реактивные передней подвески (2909)
 Fig. 73. Front springs (2902), sway eliminator (2906), front suspension reactive rods (2909)

1	2	3	4	5	6	7	8	9
74	4	3160-2912444	45 3149 0029	2	2	2	Кронштейн серьги	Shackle bracket
	5	3160-2912466	45 3149 0032	2	2	2	Щека серьги рессоры наружная	Spring shackle outer cheek
	6	250559-П29	45 9553 1062	4	4	4	Гайка М14х1,5	Nut M14x1.5
	7	252158-П2	45 9816 6009	4	4	4	Шайба 14Л пружинная	Spring washer 14Л
	8	201498-П29	45 9346 1560	8	8	8	Болт М10х28	Bolt M10x28
	9	3160-2912028	45 3149 0024	12	12	12	Втулка ушка рессоры	Spring eye bush
	10	3160-2912458	45 3149 0031	2	2	2	Щека серьги рессоры с пальцами внутренняя	Spring shackle inner cheek with pins
	11	3160-2912408	45 3149 0026	4	4	4	Стремянка рессоры	Spring U-bolt
	12	451Д-2912412-02	45 3111 8431	2	2	2	Накладка рессоры	Spring cover plate
	13	3160-2912418	45 3149 0028	2	2	2	Подкладка стремянок	U-bolt liner
	14	252138-П	45 9816 6069	8	8	8	Шайба 14ОТ пружинная	Spring washer 14ОТ
	15	250690-П29	45 9553 1362	8	8	8	Гайка М14х1,5	Nut M14x1.5
	16	201565-П29	45 9346 1621	2	2	2	Болт М12х1,25х35	Bolt M12x1.25x35
	17	252045-П29	45 9811 1258	2	2	2	Шайба 12	Washer 12
	18	3160-2902623	45 3149 0001	2	2	2	Втулка буфера	Buffer bush
	19	3160-2902624	45 3149 0002	2	2	2	Буфер	Buffer
	20	252157-П2	45 9816 6008	2	2	2	Шайба 12Л пружинная	Spring washer 12Л
	21	250515-П29	45 9553 1060	2	2	2	Гайка М12х1,25	Nut M12x1.25
	22	31512-2912010	45 4321 1757	2	2	2	Рессора с втулками в сборе	Spring with bushes in assy
	23	250510-П2	45 9553 6055	2	2	2	Гайка М8	Nut M8
	24	3160-2912070	45 3149 1308	6	6	6	Прокладка межлистовая	Gasket between leaves
	25	31512-2912101	45 4321 2090	2	2	2	Л и с т 1	Le a f 1
	26	3160-2912032	45 3149 0025	4	4	4	Втулка ушка рессоры	Spring eye bush
	27	31512-2912015	45 4321 2088	2	2	2	Лист 1 с втулками в сборе	Leaf 1 with bushes in assy
	28	31512-2912102	45 4321 2091	2	2	2	Л и с т 2	Le a f 2
	29	31512-2912050	45 4321 2092	2	2	2	Лист 3 с хомутами	Leaf 3 with clamps in assy
	30	31512-2912103	45 4321 2093	2	2	2	Л и с т 3	Le a f 3
	31	3160-2912060	45 3149 1309	4	4	4	Хомут	Clamp
	32	256834-П	45 9732 0209	4	4	4	Заклепка 10х16	Rivet 10x16
	33	201468-П2	45 9346 6532	2	2	2	Болт М6х50	Bolt M6x50
	34	250638-П29	45 9553 1266	2	2	2	Гайка М18х1,5	Nut M18x1.5
	35	252140-П2	45 9816 6071	2	2	2	Шайба 18ОТ пружинная	Spring washer 18ОТ
	36	252018-П29	45 9811 1211	2	2	2	Шайба 18	Washer 18
	37	469-2912518	45 4316 0528	2	2	2	Втулка крепления оси	Pin fixing bush
	38	3160-2912480	45 3149 0035	2	2	2	Ось переднего конца рессоры	Spring front end pin

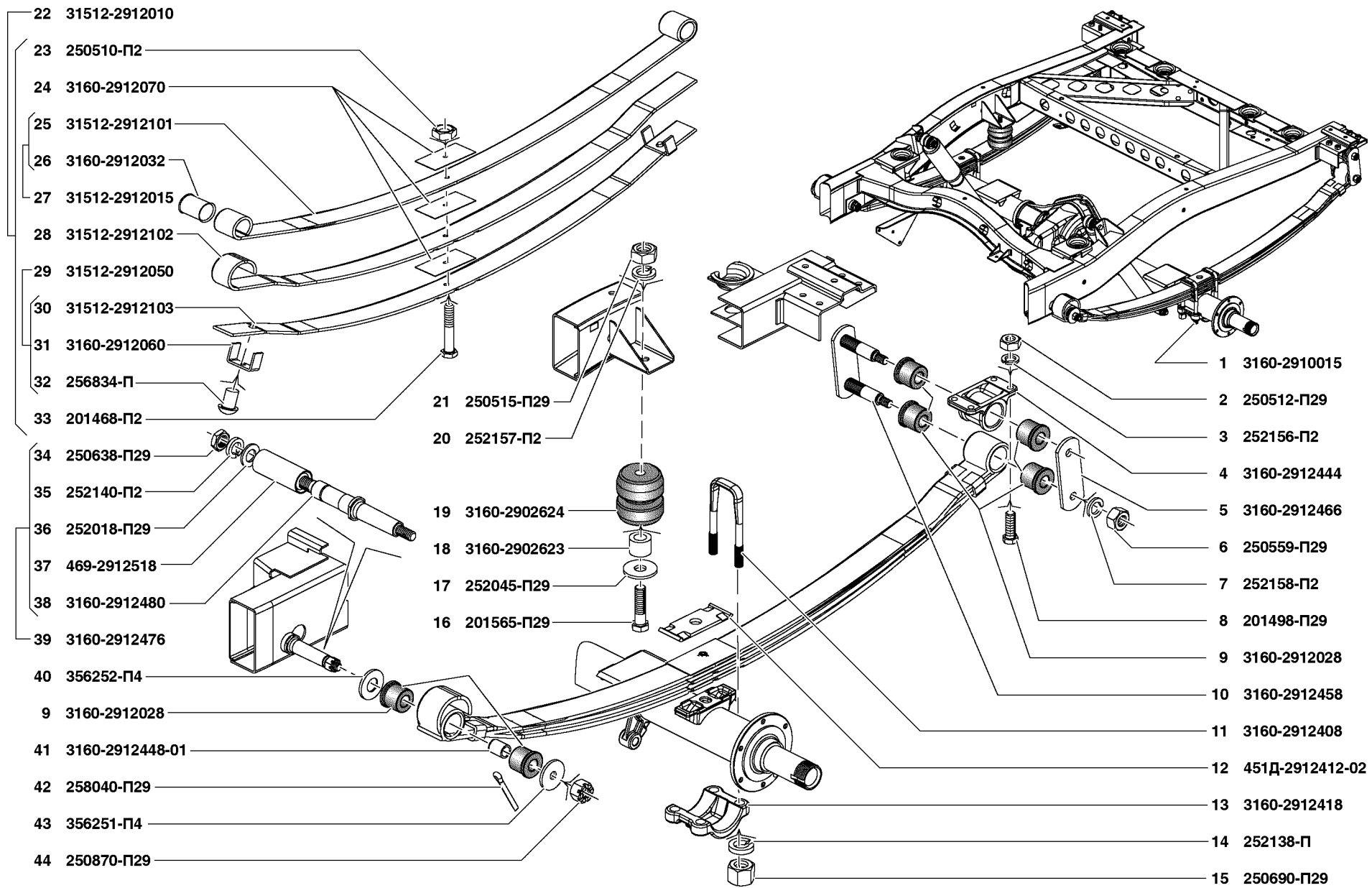


Рис. 74. Рессоры задние (2912)
 Fig. 74. Rear springs (2912)

1	2	3	4	5	6	7	8	9
74	39	3160-2912476	45 3149 0034	2	2	2	Ось переднего конца рессоры в сборе	Spring front end pin in assy
	40	356252-П4	45 9964 6047	2	2	2	Шайба специальная Ø 25	Special washer dia 25
	41	3160-2912448-01	45 3149 3260	2	2	2	Втулка переходная	Adapter
	42	258040-П29	45 9871 1051	2	2	2	Шплинт 3,2x25	Cotter pin 3.2x25
	43	356251-П4	45 9964 6042	2	2	2	Шайба специальная Ø 14	Special washer dia 14
	44	250870-П29	45 9553 1612	2	2	2	Гайка М14х1,5	Nut M14x1.5
Подгруппа 2915. Амортизаторы задние								
Subgroup 2915. Rear Shock Absorbers								
75	1	250515-П29	45 9553 1060	4	4	4	Гайка М12х1,25	Nut M12x1.25
	2	252157-П2	45 9816 6008	4	4	4	Шайба 12Л пружинная	Spring washer 12Л
	3	451-2905544-01	45 3111 1149	4	4	4	Шайба пальца амортизатора	Shock absorber pin washer
	4	451-2905432	45 3111 1144	8	8	8	Втулка головки амортизатора	Shock absorber head bush
	5	3151-2905006	45 4321 0006	2	2	2	Амортизатор в сборе	Shock absorber in assy
	6	3160-2915006-04+		2	2	2	Амортизатор гидропневматический	Hydraulic-pneumatic shock absorber
	7	451-2905545-01	45 3111 8339	4	4	4	Шайба пальца амортизатора	Shock absorber pin washer
	8	451-2915418-10	45 3111 5583	2	2	2	Палец амортизатора задней подвески – нижний	Rear suspension shock absorber lower pin
	9	452Г-2915510-01	45 3111 8147	2	2	2	Кронштейн амортизатора нижний	Shock absorber lower bracket
	10	252158-П2	45 9816 6009	2	2	2	Шайба 14Л пружинная	Spring washer 14Л
	11	250634-П29	45 9553 1262	2	2	2	Гайка М14х1,5	Nut M14x1.5
	12	469-2915534-12	45 4316 4617	2	2	2	Кронштейн амортизатора	Shock absorber bracket
Подгруппа 2915+. Амортизаторы задние								
Subgroup 2915+. Rear Shock Absorbers								
75	1	250515-П29	45 9553 1060	4	4	4	Гайка М12х1,25	Nut M12x1.25
	2	252157-П2	45 9816 6008	4	4	4	Шайба 12Л пружинная	Spring washer 12Л
	3	451-2905544-01	45 3111 1149	2	2	2	Шайба пальца амортизатора	Shock absorber pin washer
	4	451-2905432	45 3111 1144	4	4	4	Втулка головки амортизатора	Shock absorber head bush
	5	3151-2905006	45 4321 0006	2	2	2	Амортизатор в сборе	Shock absorber in assy
	6	3160-2915006-04+		2	2	2	Амортизатор гидропневматический	Hydraulic-pneumatic shock absorber
	7	451-2905545-01	45 3111 8339	2	2	2	Шайба пальца амортизатора	Shock absorber pin washer
	12	469-2915534-12	45 4316 4617	2	2	2	Кронштейн амортизатора	Shock absorber bracket
	13	201575-П29	45 9346 1629	2	2	2	Болт М12х1,25х70	Bolt M12x1.25x70
	14	31512-2915510	45 4321 5767	2	2	2	Кронштейн амортизатора нижний	Shock absorber lower bracket
	15	3160-2905420	45 3149 0103	2	2	2	Втулка внутренняя шарнира амортизатора	Shock absorber joint inner bush
	16	3160-2905432-01	45 3149 0104	2	2	2	Втулка наружная шарнира амортизатора	Shock absorber joint outer bush
	17	31512-2915404	45 4312 5766	2	2	2	Амортизатор с нижним шарниром	Shock absorber together with lower joint

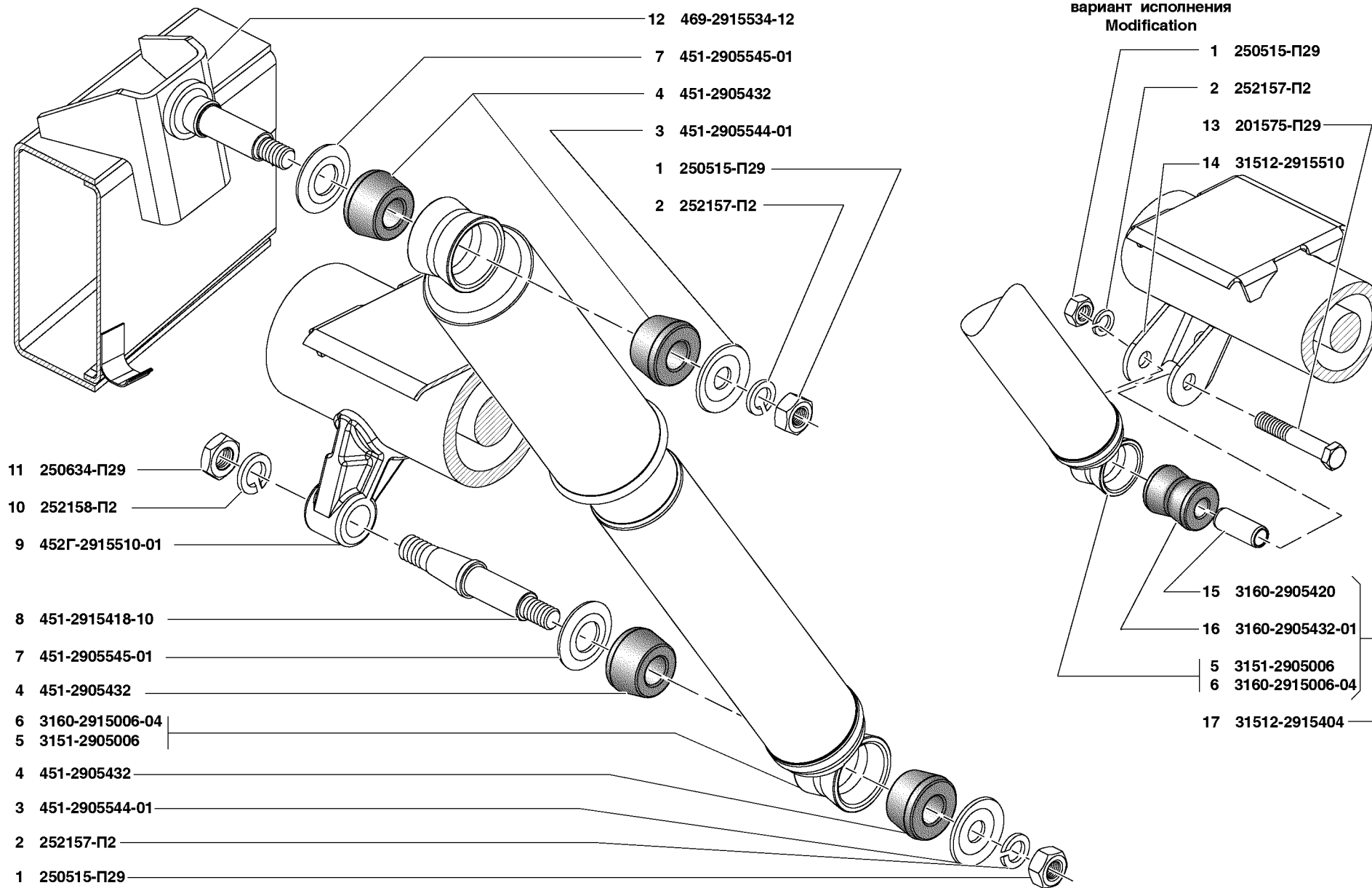


Рис. 75. Амортизаторы задние (2915)
Fig. 75. Rear shock absorbers (2915)