

1	2	3	4	5	6	7	8	9
---	---	---	---	---	---	---	---	---

**ГРУППА 50. КУЗОВ  
GROUP 50. BODY**

**Подгруппа 5000. Кузов в сборе  
Subgroup 5000. Body Assy**

117	1	31514-5000014-40		1/-*	-	-	Кузов окрашенный в сборе	Painted body in assy
	2	31512-5000014-40		-/1*	-	-	Кузов окрашенный в сборе	Painted body in assy
	3	315195-5000014-10		-	1/-*1	-	Кузов окрашенный в сборе	Painted body in assy
	4	31512-5000014-50		-	-/1*1	-	Кузов окрашенный в сборе	Painted body in assy
	5	315143-5000014-10		-	-	1/-*2	Кузов окрашенный в сборе	Painted body in assy
	6	315123-5000014		-	-	-/1*2	Кузов окрашенный в сборе	Painted body in assy
	7	31514-5000016-40		1/-*	-	-	Кузов грунтованный и промазанный в сборе	Primed and treated body in assy
	8	31512-5000016-40		-/1*	-	-	Кузов грунтованный и промазанный в сборе	Primed and treated body in assy
	9	315195-5000016-10		-	1/-*1	-	Кузов грунтованный и промазанный в сборе	Primed and treated body in assy
	10	31512-5000016-50		-	-/1*1	-	Кузов грунтованный и промазанный в сборе	Primed and treated body in assy
	11	315143-5000016-10		-	-	1/-*2	Кузов грунтованный и промазанный в сборе	Primed and treated body in assy
	12	315123-5000016		-	-	-/1*2	Кузов грунтованный и промазанный в сборе	Primed and treated body in assy
	13	31514-5000020-40		1/-*	-	-	Кузов неокрашенный в сборе	Body-in-white in assy
	14	31512-5000020-40		-/1*	-	-	Кузов неокрашенный в сборе	Body-in-white in assy
	15	315195-5000020-10		-	1/-*1	-	Кузов неокрашенный в сборе	Body-in-white in assy
	16	31512-5000020-50		-	-/1*1	-	Кузов неокрашенный в сборе	Body-in-white in assy
	17	315143-5000020-10		-	-	1/-*2	Кузов неокрашенный в сборе	Body-in-white in assy
	18	315123-5000020		-	-	-/1*2	Кузов неокрашенный в сборе	Body-in-white in assy

\* - В комплектации автомобиля УАЗ-31519-195  
As complete equipment of automobile UAZ-31519-195

\*1 - В комплектации автомобиля УАЗ-315195-123  
As complete equipment of automobile UAZ-31519-123

\*2 - В комплектации автомобиля УАЗ-315143-195  
As complete equipment of automobile UAZ-315143-195

**Подгруппа 5001. Крепление кузова к раме  
Subgroup 5001. Body-to-Frame Mounting**

118	1	3162-5001040	45 4344 0079	2	2	2	Болт с полукруглой головкой и квадратным подголовком	Button-headed bolt
	2	3162-5001012	45 4344 1208	12	12	12	Подушка крепления кузова к раме верхняя	Pad attaching body to frame, upper

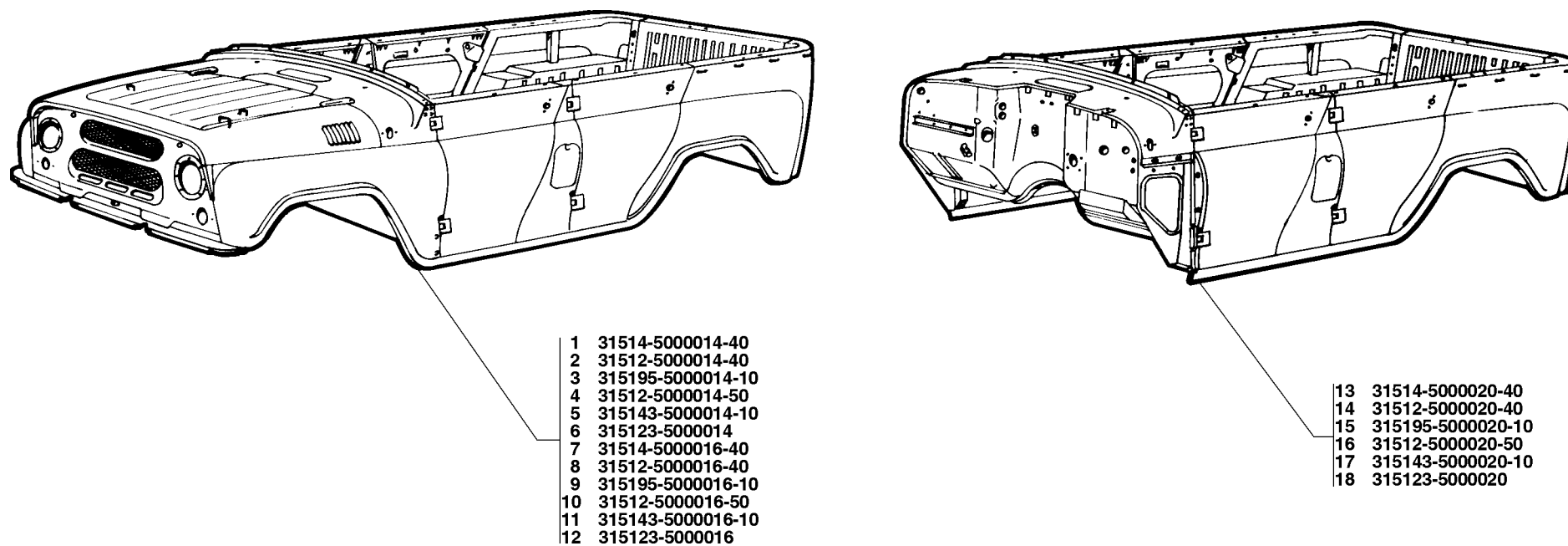


Рис. 117. Кузов в сборе (5000)  
 Fig. 117. Body assy (5000)

1	2	3	4	5	6	7	8	9
118	3	3162-5001024-10	45 4344 1215	12	12	12	Втулка крепления кузова к раме	Bushing attaching body to frame
	4	3162-5001016	45 4344 1210	8	8	8	Подушка крепления кузова к раме нижняя	Pad attaching body to frame, lower
	5	252039-П29	45 9811 1257	12	12	12	Шайба 10	Washer 10
	6	1/21647/11	45 9962 4515	24	24	24	Гайка М10х1,25	Nut M10x1.25
	7	3162-5001036	45 4344 0078	10	10	10	Болт с полукруглой головкой и квадратным подголовком	Button-headed bolt
	8	3151-5001290	45 4321 4137	2	2	2	Заглушка отверстия пола	Floor opening stopper
	9	3162-5001014	45 4344 1209	4	4	4	Подушка крепления кузова к раме нижняя	Pad attaching body to frame, lower
	10	469-5001038	45 4316 0729	2	2	2	Опора заднего пола	Rear floor support

**ГРУППА 51. ПОЛ КУЗОВА  
GROUP 51. BODY FLOOR**

**Подгруппа 5100. Основание в сборе  
Subgroup 5100. Base in Assy**

119	1	31512-5100016-10	45 4321 5529	1	-	-	Пол передний	Front floor
	2	31514-5100016-10	45 4321 5456	-	1	-	Пол передний	Front floor
	3	315123-5100016	45 4321 5564	-	-	1	Пол передний	Front floor
	40	31514-5100020	45 4321 5457	-	-/1*	-	Пол задний	Rear floor
	41	31514-5100020-10	45 4321 5904	-	1/-*	-	Пол задний	Rear floor
	42	315123-5100020	45 4321 5531	-/1* <sup>1</sup>	-	-/1* <sup>2</sup>	Пол задний	Rear floor
	43	315143-5100020	45 4321 6347	1/-* <sup>1</sup>	-	1/-* <sup>2</sup>	Пол задний	Rear floor
	-	31514-5100010-30	45 4321 6342	1/-* <sup>1</sup>	-	-	Пол	Floor
		31512-5100010-20	45 4321 6341	-/1* <sup>1</sup>	-	-	Пол	Floor
		31514-5100010-10	45 4321 5903	-	1/-*	-	Пол	Floor
		31514-5100010-20	45 4321 6096	-	-/1*	-	Пол	Floor
		315143-5100010	45 4321 6343	-	-	1/-* <sup>2</sup>	Пол	Floor
		315123-5100010	45 4321 5528	-	-	-/1* <sup>2</sup>	Пол	Floor

\* - В комплектации автомобиля УАЗ-315195-123  
As complete equipment of automobile UAZ-315195-123

\*<sup>1</sup> - В комплектации автомобиля УАЗ-31519-195  
As complete equipment of automobile UAZ-31519-195

\*<sup>2</sup> - В комплектации автомобиля УАЗ-315143-195  
As complete equipment of automobile UAZ-315143-195

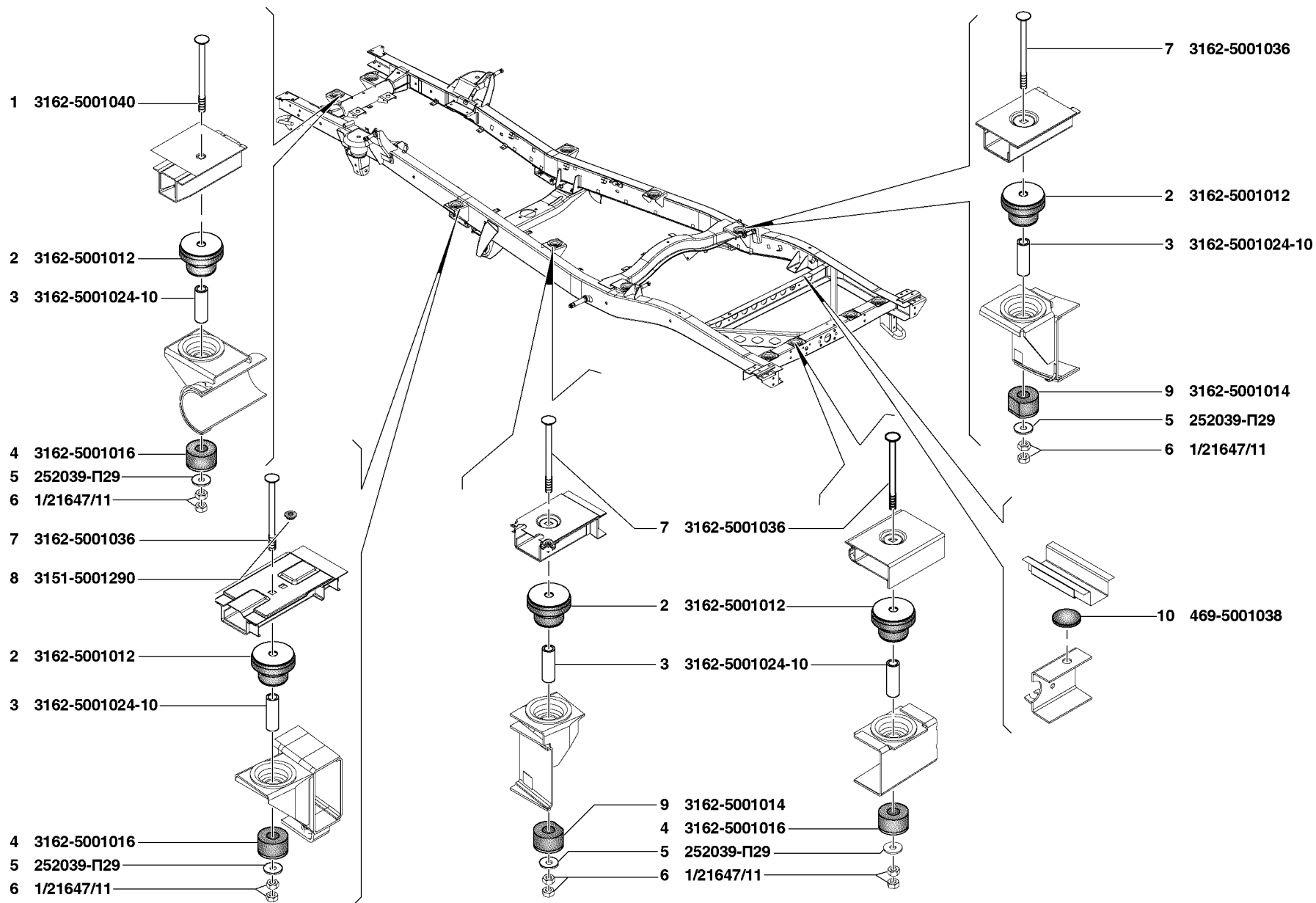


Рис. 118. Крепление кузова к раме (5001)  
 Fig. 118. Body-to-frame mounting (5001)

1	2	3	4	5	6	7	8	9
<b>Подгруппа 5101. Каркас</b> <b>Subgroup 5101. Frame</b>								
119	4	469-5101209	45 4316 0775	1	1	1	Усилитель передней панели пола крайний левый	Floor front panel extreme l. h. stiffener
	5	3151-5101211	45 4321 5441	1	-	-	Усилитель средней панели пола передний левый	Floor middle panel front l. h. stiffener
	6	31514-5101211	45 4321 5438	-	1	-	Усилитель средней панели пола передний левый	Floor middle panel front l. h. stiffener
	7	315123-5101211	45 4321 5557	-	-	1	Усилитель средней панели пола передний левый	Floor middle panel front l. h. stiffener
	8	469-5101226	45 4316 0781	1	1	1	Усилитель средней панели пола центральный	Floor middle panel central stiffener
	9	469-5101223	45 4316 1920	1	-	1	Усилитель средней панели пола левый	Floor middle panel l. h. stiffener
	10	469-5101225	45 4316 1921	1	1	1	Усилитель средней панели пола левый	Floor middle panel l. h. stiffener
	11	469-5101222	45 4316 0780	1	1	1	Усилитель средней панели пола правый	Floor middle panel r. h. stiffener
	12	31514-5101220	45 4321 5419	-	1	-	Усилитель средней панели пола правый	Floor middle panel r. h. stiffener
	13	3151-5101210	45 4321 5440	1	-	1	Усилитель средней панели пола передний правый	Floor middle panel front r. h. stiffener
	14	31514-5101210	45 4321 5437	-	1	-	Усилитель средней панели пола передний правый	Floor middle panel front r. h. stiffener
	15	469-5101208	45 4316 0774	1	1	1	Усилитель передней панели пола крайний правый	Floor front panel extreme r. h. stiffener
	16	3151-5101040	45 4321 4367	1	1	1	Панель пола средняя	Floor middle panel
	17	3151-5101140	45 4321 4376	1	-	-	Поперечина пола средняя 1	Floor middle cross-member No. 1
	18	31514-5101140	45 4321 5418	-	1	-	Поперечина пола средняя 1	Floor middle cross-member No. 1
	19	315123-5101140	45 4321 5556	-	-	1	Поперечина пола средняя 1	Floor middle cross-member No. 1
	20	3151-5101019	45 4321 4364	1	-	1	Панель пола передняя левая	Floor front l. h. panel
	21	31514-5101019	45 4321 5705	-	1	-	Панель пола передняя левая	Floor front l. h. panel
	22	3151-5101100	45 4321 4370	1	-	-	Поперечина пола передняя	Floor front cross-member
	23	31514-5101100	45 4321 5436	-	1	-	Поперечина пола передняя	Floor front cross-member
	24	315123-5101100	45 4321 5555	-	-	1	Поперечина пола передняя	Floor front cross-member
	25	31514-5101018	45 4321 5435	1	1	1	Панель пола передняя правая	Floor front r. h. panel
	26	31514-6820110	45 4321 5542	2	2	2	Кронштейн стойки заднего сиденья	Rear seat post bracket
	27	31514-5101030	45 4321 5733	1	1	1	Панель пола задняя	Floor rear panel
	30	3153-5101178	45 4331 0655	1/-*	1/-* <sup>1</sup>	1/-* <sup>2</sup>	Поперечина пола задняя	Floor rear cross-member
	31	3153-5101178-10	45 4331 0643	-/1*	-/1* <sup>1</sup>	-/1* <sup>2</sup>	Поперечина пола задняя	Floor rear cross-member
	32	469-5101160	45 4316 0764	1	1	1	Поперечина пола средняя 2	Floor middle cross-member No. 2
	35	469-5101236	4543160786	2	2	2	Усилитель задней панели пола поперечный	Floor rear panel cross stiffener
	36	31514-5101228	4543215439	-	1	-	Усилитель продольный панели пола задней	Floor rear panel longitudinal stiffener
	37	3151-5101228	4543215445	2	2	2	Усилитель продольный панели пола задней	Floor rear panel longitudinal stiffener
	38	469-8217030-01* <sup>3</sup>	4543164481	4	4	4	Усилитель заднего крепления ремня безопасности	Safety belt rear attachment stiffener

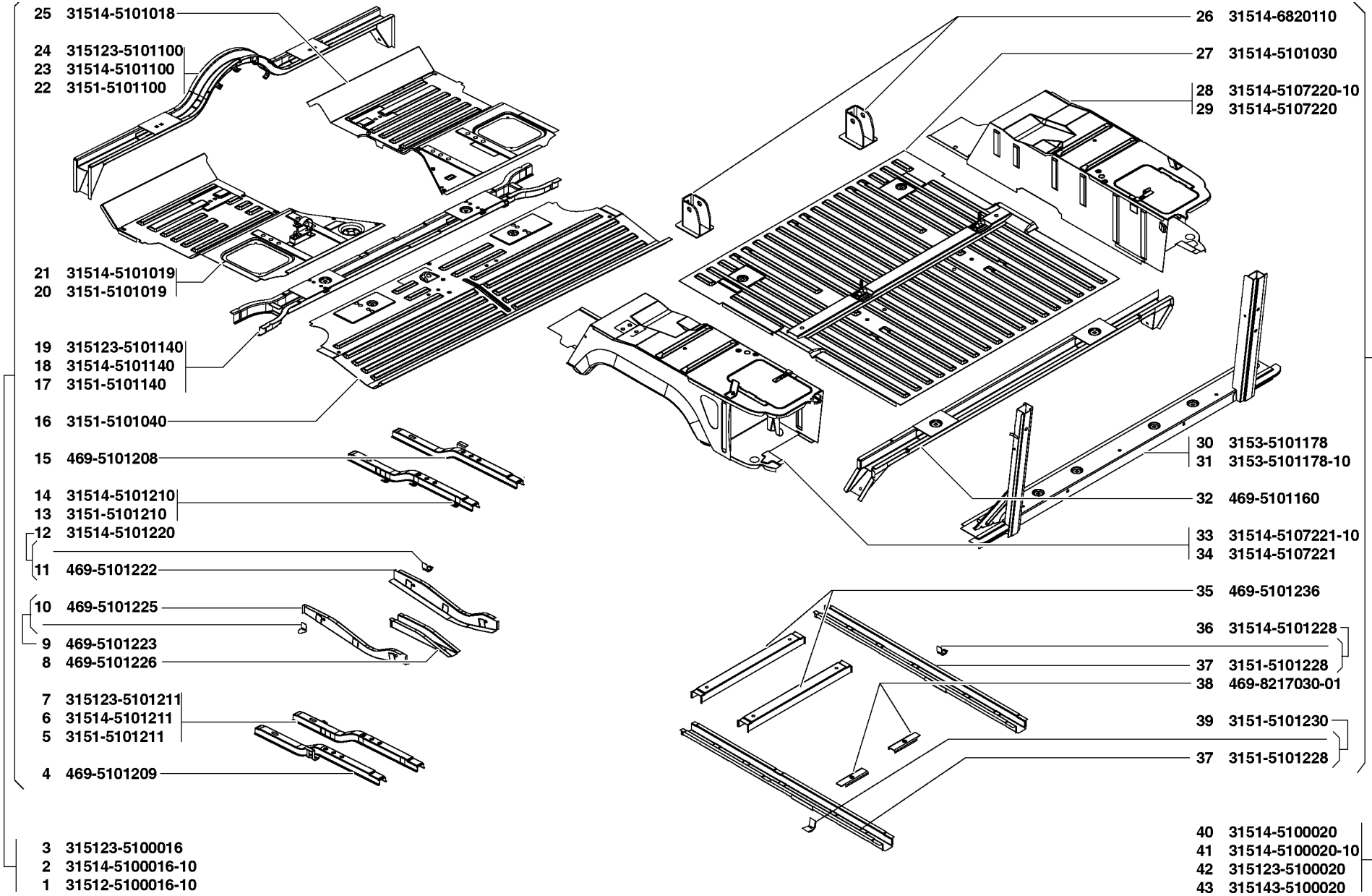


Рис. 119. Основание в сборе (5100), каркас (5101)  
 Fig. 119. Base in assy (5100), frame (5101)

1	2	3	4	5	6	7	8	9
119	39	3151-5101230	4543215443	1	-	1	Усилитель продольный панели пола задней	Floor rear panel longitudinal stiffener

- \* - В комплектации автомобиля УАЗ-31519-195  
As complete equipment of automobile UAZ-31519-195
- \*1 - В комплектации автомобиля УАЗ-315195-123  
As complete equipment of automobile UAZ-315195-123
- \*2 - В комплектации автомобиля УАЗ-315143-195  
As complete equipment of automobile UAZ-315143-195
- \*3 - В кол-ве 2 шт. входит в состав деталей 31514-5101030  
Two pieces are part of parts 31514-5101030

**Подгруппа 5107. Кожухи пола**  
**Subgroup 5107. Floor Linings**

119	28	31514-5107220-10	45 4321 6107	1/-*	1/-* <sup>1</sup>	1/-* <sup>2</sup>	Кожух заднего колеса правый	Rear wheel r. h. enclosure
	29	31514-5107220	45 4321 6105	-/1*	-/1* <sup>1</sup>	-/1* <sup>2</sup>	Кожух заднего колеса правый	Rear wheel r. h. enclosure
	33	31514-5107221-10	45 4321 6108	1/-*	1/-* <sup>1</sup>	1/-* <sup>2</sup>	Кожух заднего колеса левый	Rear wheel l. h. enclosure
	34	31514-5107221	45 4321 6106	-/1*	-/1* <sup>1</sup>	-/1* <sup>2</sup>	Кожух заднего колес левый	Rear wheel l. h. enclosure
120	44	252135-П2	45 9816 6046	4	4	4	Шайба 8 пружинная	Spring washer 8
	45	201453-П29	45 9346 1519	4	4	4	Болт М8х14	Bolt M8x14
	46	469-5107510	45 4316 2100	1	1	1	Фартук заднего колеса правый в сборе	Rear wheel r. h. apron in assy
	47	469-5107511	45 4316 3765	1	1	1	Фартук заднего колеса левый в сборе	Rear wheel l. h. apron in assy
	48	469-5107512	45 4316 2102	2	2	2	Брызговик заднего колеса	Rear wheel mud guard
	49	469-5107514* <sup>3</sup>	45 4316 2104	2	2	2	Фартук заднего колеса	Rear wheel apron
	50	31514-5107514	45 4321 6063	1	1	1	Фартук заднего колеса правый	Rear wheel r. h. apron
	51	31514-5107515	45 4321 6064	1	1	1	Фартук заднего колеса левый	Rear wheel l. h. apron
	52	469-5107516	45 4316 2103	2	2	2	Планка крепления фартука	Apron fastening strip
	53	255120-П29	45 9772 1127	6	6	6	Заклепка 5x9	Rivet 5x9

- \* - В комплектации автомобиля УАЗ-31519-195  
As complete equipment of automobile UAZ-31519-195
- \*1 - В комплектации автомобиля УАЗ-315195-123  
As complete equipment of automobile UAZ-315195-123
- \*2 - В комплектации автомобиля УАЗ-315143-195  
As complete equipment of automobile UAZ-315143-195
- \*3 - Устанавливается взамен 31514-5107514 и 31514-5107515  
Installed instead of 31514-5107514 and 31514-5107515

**Подгруппа 5109. Коврики пола**  
**Subgroup 5109. Floor Carpets**

121	1	1/76792/07		20	20	20	Винт 6x25,4	Screw 6x25.4
-----	---	------------	--	----	----	----	-------------	--------------

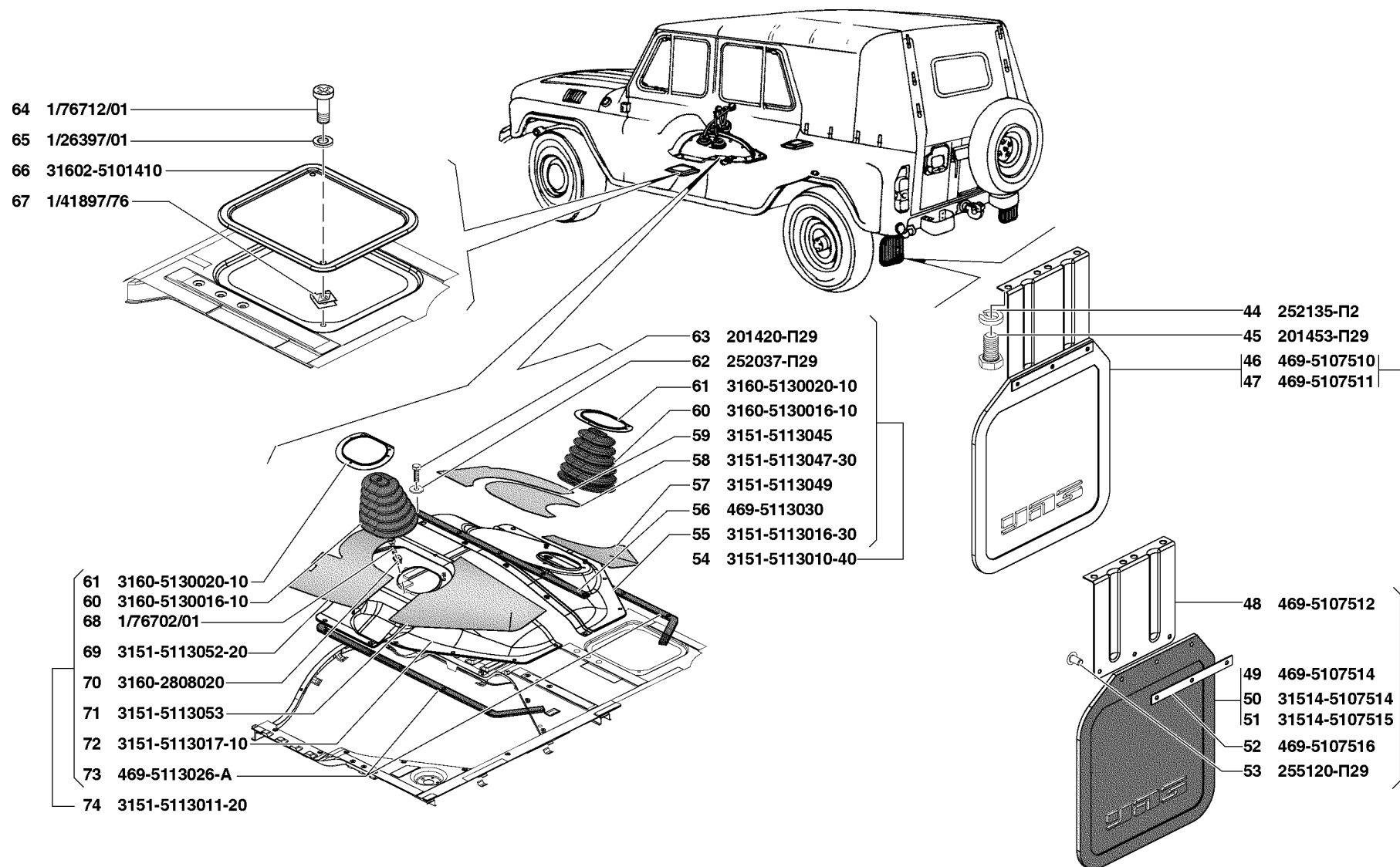


Рис. 120. Кожухи пола (5107)/2, люки пола (5113)  
 Fig. 120. Floor linings (5107)/2, floor hatches (5113)



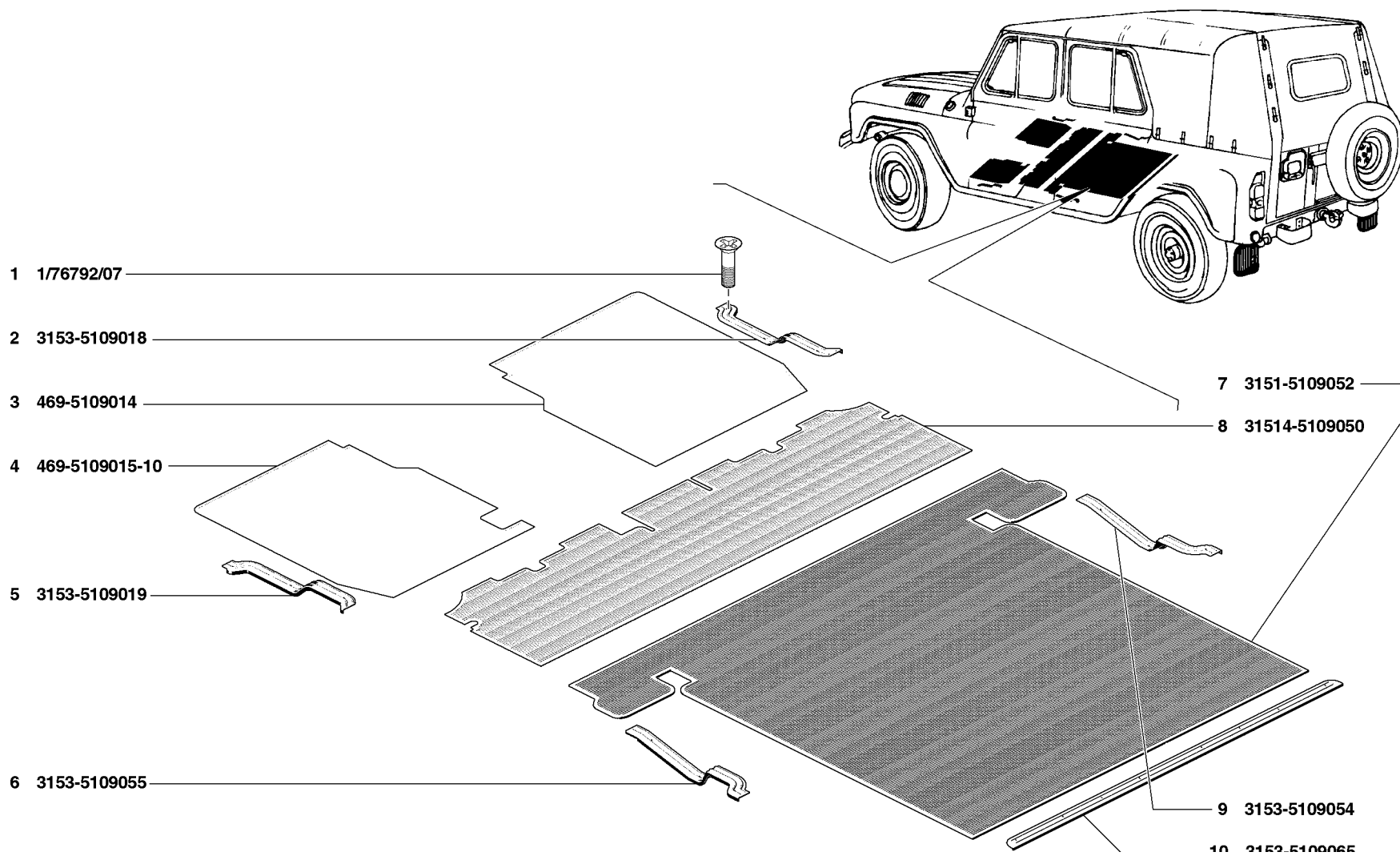


Рис. 121. Коврики пола (5109)/1  
 Fig. 121. Floor carpets (5109)/1

1	2	3	4	5	6	7	8	9
121	2	3153-5109018	45 4331 0279	1	1	1	Облицовка порога пола передняя правая	Floor sill front r. h. lining
	3	469-5109014	45 4316 0817	1	1	1	Коврик пола передний правый	Floor front r. h. carpet
	4	469-5109015-10	45 4316 3119	1	1	1	Коврик пола передний левый	Floor front l. h. carpet
	5	3153-5109019	45 4331 0280	1	1	1	Облицовка порога пола передняя левая	Floor sill front l. h. lining
	6	3153-5109055	45 4331 0283	1	1	1	Облицовка порога пола задняя левая	Floor sill rear l. h. lining
	7	3151-5109052	45 4321 1355	1	1	1	Коврик пола	Floor carpet
	8	31514-5109050	45 4321 5540	1	1	1	Коврик пола задний	Floor rear carpet
	9	3153-5109054	45 4331 0282	1	1	1	Облицовка порога пола задняя правая	Floor sill rear r. h. lining
	10	3153-5109065	45 4331 0285	1	1	1	Облицовка коврика пола задка	Body rear end floor carpet facing
	122	11	224625-П29	4594621109	2	2	2	Винт М6х16
12		252037-П29	4598111255	2	2	2	Шайба 6	Washer 6
13		250608-П29	4595531254	1	1	1	Гайка М6	Nut M6
14		315195-5109064	4543215771	1	1	1	Коврик пола передний	Floor front carpet
15		31514-5109076-10	4543215681	1	1	1	Коврик пола задний	Floor rear carpet
16		31514-5109091*	4543215684	1	1	1	Коврик мягкий кожану заднего колеса левый	Rear wheel enclosure soft l. h. carpet
17		31514-5402033*	4543215701	1	1	1	Обивка левая	L. h. lining
18		31514-5109091-10	4543215803	*/1	*/1	*/1	Коврик мягкий кожану заднего колеса левый	Rear wheel enclosure soft l. h. carpet
19		315177-5402027	4543212513	*/1	*/1	*/1	Обивка боковины передняя левая	Body side front l. h. lining
20		315177-5702032	4543212514	*/2	*/2	*/2	Обивка боковины задняя	Body side rear lining
21		31514-5109090*	4543215683	1	1	1	Коврик мягкий кожану заднего колеса правый	Rear wheel enclosure soft r. h. carpet
22		31514-5402032*	4543215700	1	1	1	Обивка правая	R. h. lining
23		315177-5402026	4543212512	*/1	*/1	*/1	Обивка боковины передняя правая	Body side front r. h. lining
24		31514-5109090-10	4543215803	*/1	*/1	*/1	Коврик мягкий кожану заднего колеса правый	Rear wheel enclosure soft r. h. carpet
25		31514-5602010-10	4543215459	*/1	*/1	*/1	Обивка заднего борта	Tail gate lining

\* - В комплектации автомобилей УАЗ-31519-095, УАЗ-315195-023 и УАЗ-315143-095  
As complete equipment of automobiles UAZ-31519-095, UAZ-315195-023 and UAZ-315143-095

**Подгруппа 5113. Люки пола**  
**Subgroup 5113. Floor Hatches**

120	54	3151-5113010-40	45 4321 4535	1	1	1	Крышка люка переднего пола правая	Front floor hatch r. h. cover
	55	3151-5113016-30	45 4321 5796	1	1	1	Крышка люка окрашенная правая	Hatch painted r. h. cover
	56	469-5113030	45 4316 0834	1	1	1	Прокладка люка переднего пола средняя	Front floor hatch middle gasket
	57	3151-5113049	45 4321 4554	1	1	1	Прокладка виброизоляционная крышки пола правой задняя	Floor r. h. cover rear vibration insulation gasket
	58	3151-5113047-30	45 4321 4553	1	1	1	Прокладка виброизоляционная крышки пола правой средняя	Floor r. h. cover middle vibration insulation gasket
	59	3151-5113045	45 4321 4549	1	1	1	Прокладка виброизоляционная крышки пола правой передняя	Floor r. h. cover front vibration insulation gasket

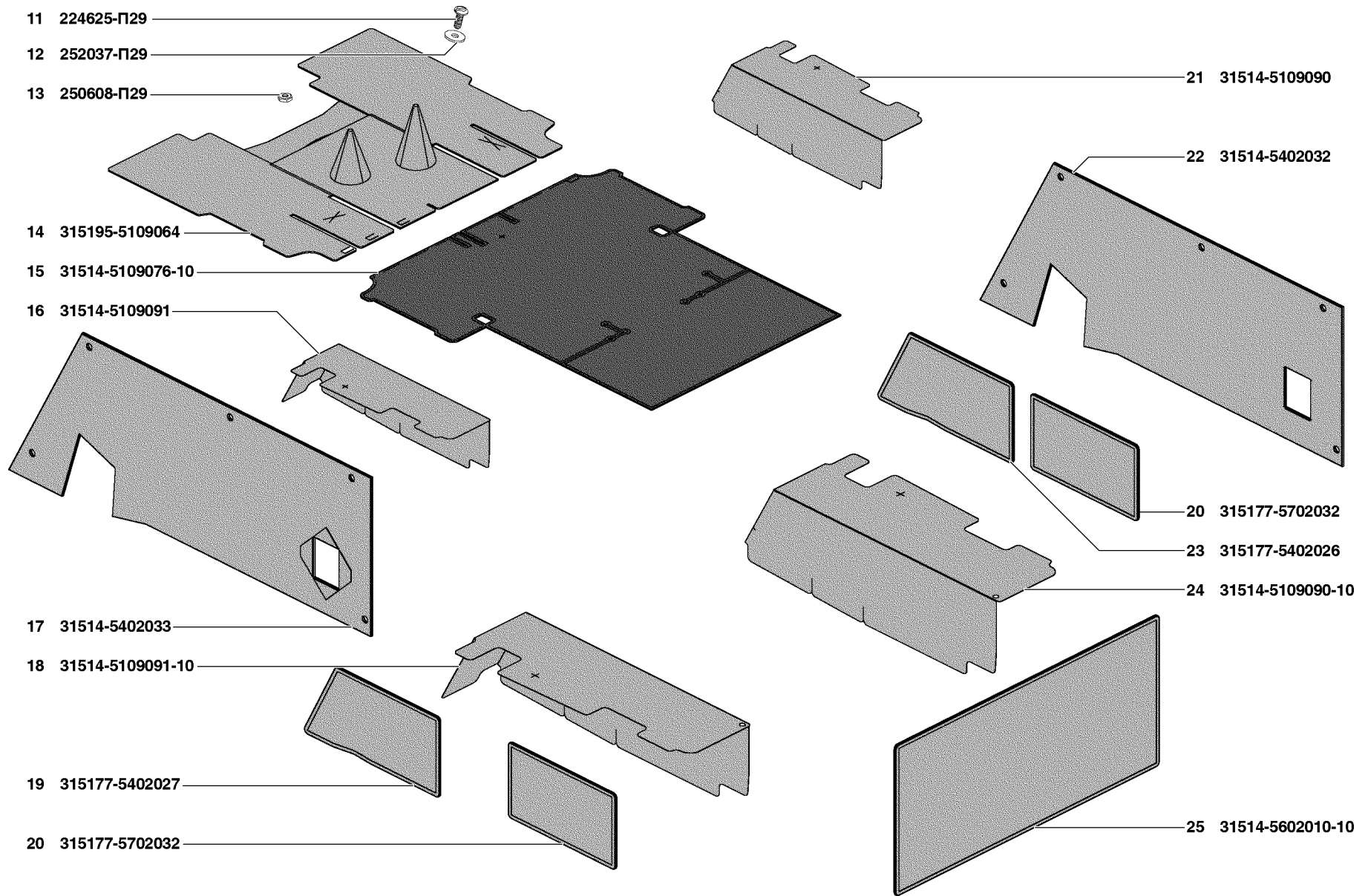


Рис. 122. Коврики пола (5109)/2  
 Fig. 122. Floor carpets (5109)/2

1	2	3	4	5	6	7	8	9
120	60	3160-5130016-10	45 4136 0267	2	2	2	Уплотнитель пола под рычаги коробки передач и раздаточной коробки	Floor seal for gearbox and transfer box levers
	61	3160-5130020-10	45 4136 0253	2	2	2	Держатель уплотнителя пола под рычаги коробки передач и раздаточной коробки	Floor seal holder for gearbox and transfer box levers
	62	252037-П29	45 9811 1255	17	17	17	Шайба 6	Washer 6
	63	201420-П29	45 9346 1506	17	17	17	Болт М6х20	Bolt M6x20
	64	1/76712/01		4	2	4	Винт 4,9х15,9	Screw 4.9x15.9
	65	1/26397/01	45 99626741	4	2	4	Шайба плоская 6х11	Flat washer 6x11
	66	31602-5101410	45 41360436	2	1	2	Крышка люка электробензонасоса	Electric fuel pump hatch cover
	67	1/41897/76		4	2	4	Гайка фланцевая	Nut with flange
	68	1/76702/01	45 9979 2522	6	6	6	Винт 4,3х15,9	Screw 4.3x15.9
	69	3151-5113052-20	45 4321 4556	1	1	1	Прокладка виброизоляция крышки пола левой передней	Floor l. h. cover front vibration insulating gasket
	70	3160-2808020		6	6	6	Втулка крепления уплотнителя	Seal bushing
	71	3151-5113053	45 4321 3269	1	1	1	Прокладка виброизоляция крышки пола левой задней	Floor l. h. cover rear vibration insulating gasket
	72	3151-5113017-10	45 4321 5798	1	1	1	Крышка люка окрашенная левая	Hatch painted l. h. cover
	73	469-5113026-А	45 4316 0832	2	2	2	Прокладка люка переднего пола	Front floor hatch gasket
	74	3151-5113011-20	45 4321 4537	1	1	1	Крышка люка переднего пола левая	Front floor hatch l. h. cover

**ГРУППА 52. ОКНО ВЕТРОВОЕ  
GROUP 52. WINDSHIELD**

**Подгруппа 5200. Окно ветровое  
Subgroup 5200. Windshield**

123	1	31512-5200012-30*		1	1	1	Окно ветровое в сборе	Windshield in assy
	2	31514-5200012-20		1	1	1	Окно ветровое в сборе	Windshield in assy

\* - В составе автомобилей УАЗ-31519-195, УАЗ-315195-123 и УАЗ-315143-195  
As complete equipment of automobiles UAZ-31519-195, UAZ-315195-123 and UAZ-315143-195

**Подгруппа 5201. Детали ветрового окна  
Subgroup 5201. Windshield Parts**

123	3	252134-П2	45 9816 6045	8	8	8	Шайба 6 пружинная	Spring washer 6
	4	1/32762/01	45 9962 2395	8	8	8	Болт М6х16	Bolt M6x16
	5	31514-5201130-10	45 4321 5414	1	1	1	Кронштейн запора рамы правый	Frame lock r. h. bracket
	6	31514-5201131-10	45 4321 5415	1	1	1	Кронштейн запора рамы левый	Frame lock l. h. bracket
	7	252005-П29	45 9811 1206	4	4	4	Шайба 8	Washer 8
	8	252135-П2	45 9816 6046	4	4	4	Шайба 8 пружинная	Spring washer 8

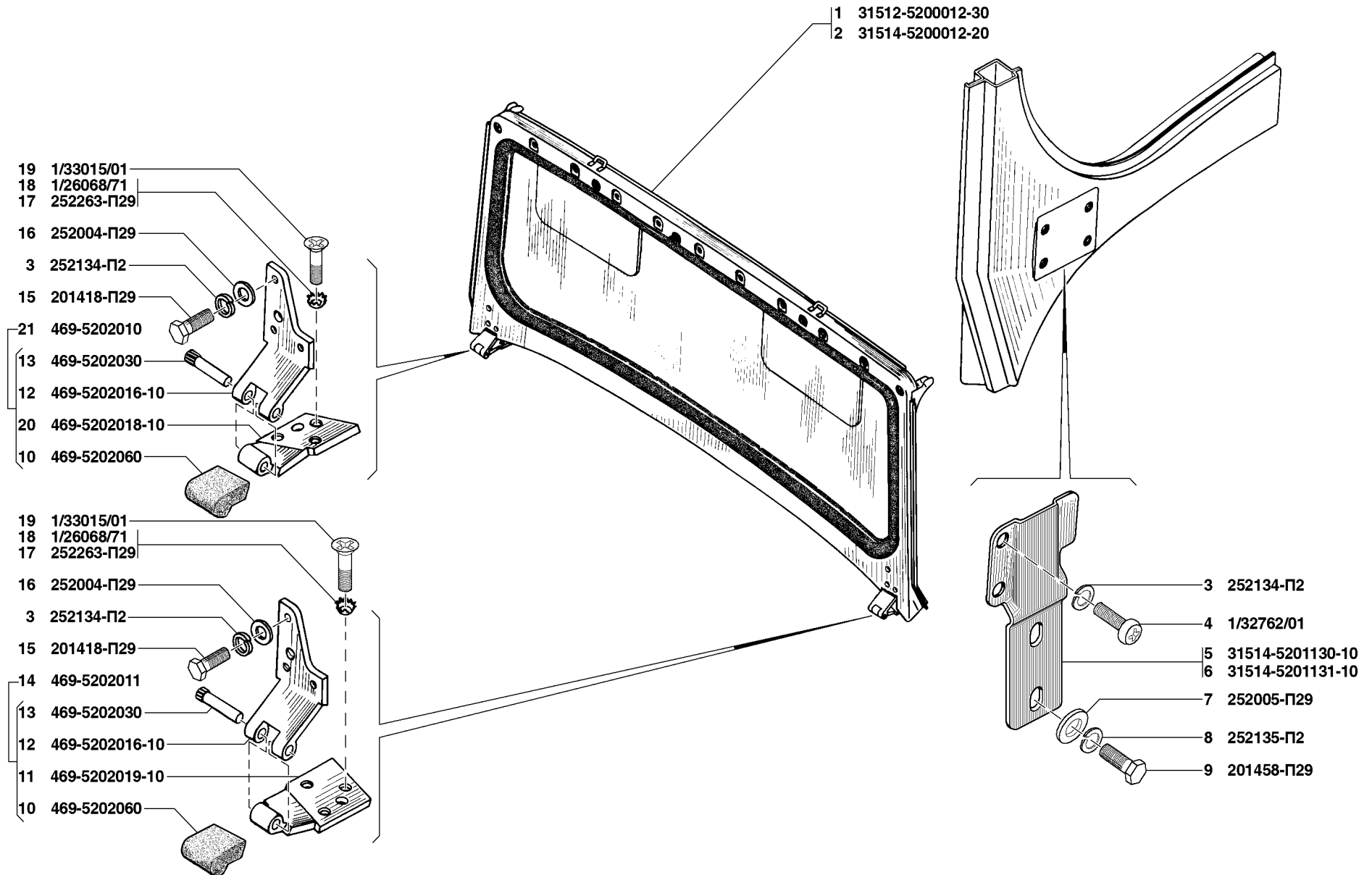


Рис. 123. Окно ветровое в сборе (5200), детали ветрового окна (5201), петли ветрового окна (5202)  
Fig. 123. Windshield in assy (5200), windshield parts (5201), windshield hinges (5202)

1	2	3	4	5	6	7	8	9
123	9	201458-П129	45 9346 1524	4	4	4	Болт М8х25	Bolt М8х25
<b>Подгруппа 5202. Петли ветрового окна</b> <b>Subgroup 5202. Windshield Hinges</b>								
123	3	252134-П2	45 9816 6045	6	6	6	Шайба 6 пружинная	Spring washer 6
	10	469-5202060		2	2	2	Накладка петли ветрового окна	Windshield hinge cover plate
	11	469-5202019-10	45 4316 4647	1	1	1	Петля ветрового окна левая нижняя	Windshield lower l. h. hinge
	12	469-5202016-10	45 4316 1615	2	2	2	Петля ветрового окна верхняя	Windshield upper hinge
	13	469-5202030	45 4316 0876	2	2	2	Ось петли	Hinge axle
	14	469-5202011	45 4316 4642	1	1	1	Петля ветрового окна левая в сборе	Windshield l. h. hinge in assy
	15	201418-П129	45 9346 1504	6	6	6	Болт М6х16	Bolt М6х16
	16	252004-П129	45 9811 1205	6	6	6	Шайба 6	Washer 6
	17	252263-П129	45 9816 1494	6	6	6	Шайба 6 пружинная зубчатая коническая с наружными зубцами	Tapered spring washer 6 with outer teeth
	18	1/26068/71+	45 9962 6791	6	6	6	Шайба 6 пружинная зубчатая коническая с наружными зубцами	Tapered spring washer 6 with outer teeth
	19	1/33015/01	45 9962 2807	6	6	6	Винт М6х20	Screw М6х20
	20	469-5202018-10	45 4316 4646	1	1	1	Петля ветрового окна правая нижняя	Windshield lower r. h. hinge
	21	469-5202010	45 4316 4641	1	1	1	Петля ветрового окна правая в сборе	Windshield r. h. hinge in assy
<b>Подгруппа 5205. Стеклоочиститель и привод</b> <b>Subgroup 5205. Wiper and Drive</b>								
	-	31514-5205010	45 7336 8617	1	1	1	Стеклоочиститель 72.5205 (комплект)	Wiper 72.5205 (set)
		31519-5205100+	45 7336 8857	1	1	1	Стеклоочиститель 77.5205 (комплект)	Wiper 77.5205 (set)
124	1	31514-5205100	45 7367 3365	1	1	1	Привод стеклоочистителя 72.5205100	Wiper 72.5205100 drive
	2	31519-5205100*	45 7367 4077	1	1	1	Привод стеклоочистителя 77.5205100	Wiper 72.5205100 drive
	3	72.5205101		1	1	1	Основание	Base
	4	СЛ136-5205200		1	1	1	Электродвигатель с редуктором	Motor complete with reduction gear
	5	72.5205310-10		1	1	1	Кривошип с осью	Crank complete with shaft
	6	72.5205600-10		1	1	1	Тяга короткая	Short rod
	7	72.5205216-10		1	1	1	Поводок с осями	Dog complete with shafts
	8	72.5205700-10		1	1	1	Тяга длинная	Long rod
	9	72.5205220-10		1	1	1	Поводок с осями	Dog complete with shafts
	10	72.5205230		2	2	2	Штуцер с держателями и втулками	Union complete with holders and bushings
	11	72.5205001		2	2	2	Шайба установочная	Set washer
	12	72.5205002		2	2	2	Втулка распорная	Spacing bushing

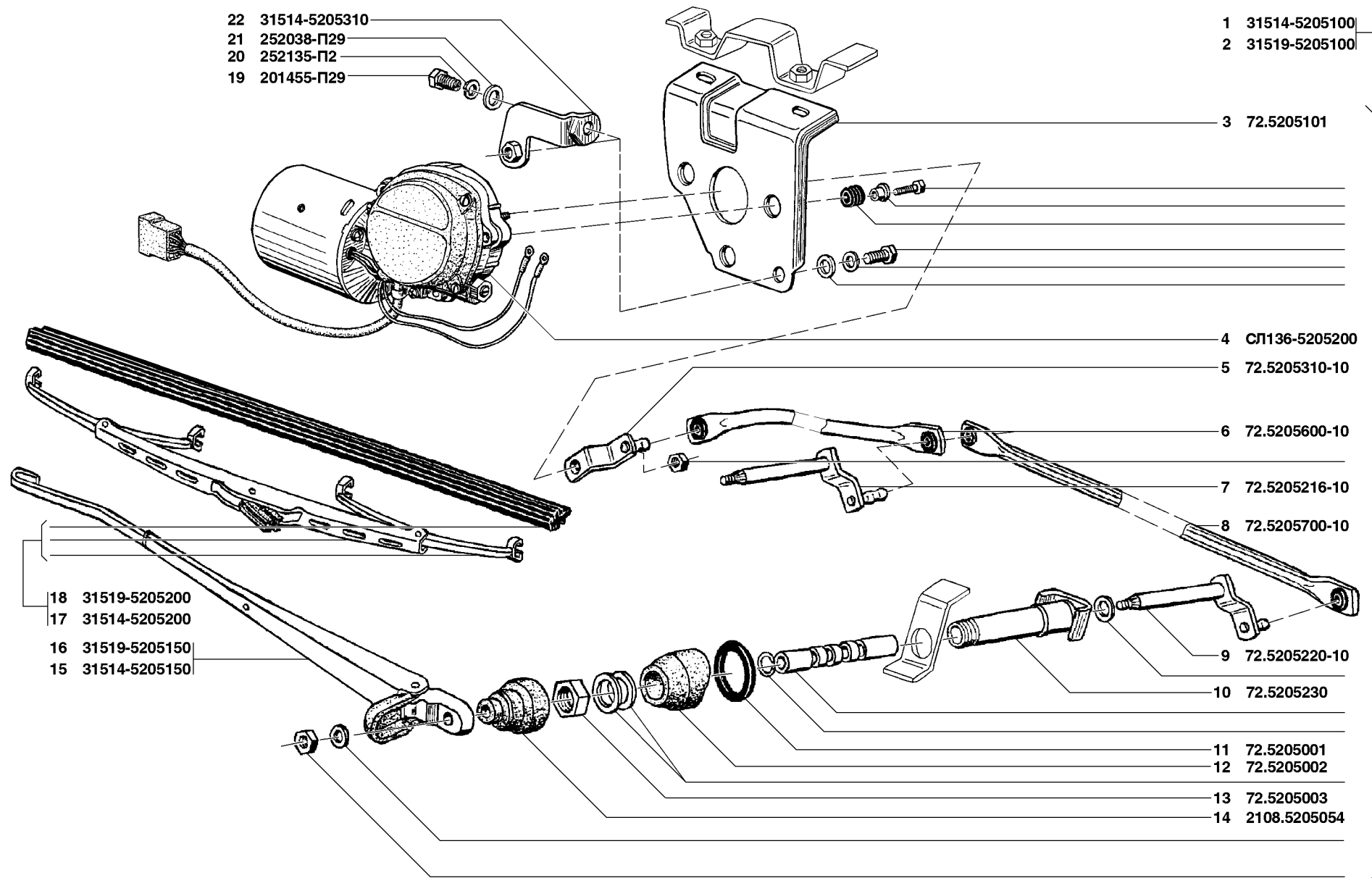


Рис. 124. Стеклоочиститель и привод (5205)  
 Fig. 124. Wiper and drive (5205)

1	2	3	4	5	6	7	8	9
124	13	72.5205003		2	2	2	Гайка М18х1	Nut M18x1
	14	2108.5205054		2	2	2	Колпачок	Cap
	15	31514-5205150	45 7367 3362	2	2	2	Рычаг стеклоочистителя 72.5205800	Wiper lever 72.5205800
	16	31519-5205150*	45 7367 2028	2	2	2	Рычаг стеклоочистителя 77.5205800-01	Wiper lever 72.5205800-01
	17	31514-5205200	45 7367 3364	2	2	2	Щетка стеклоочистителя 72.5205900	Wiper blade 72.5205900
	18	31519-5205200*	45 7367 1708	2	2	2	Щетка стеклоочистителя 2123.6313400-02	Wiper blade 2123.6313400-02
	19	201455-П29	45 9346 1521	4	4	4	Болт М8х18	Bolt M8x18
	20	252135-П2	45 9816 6046	4	4	4	Шайба 8 пружинная	Spring washer 8
	21	252038-П29	45 9811 1256	4	4	4	Шайба 8	Washer 8
	22	31514-5205310	45 4321 2377	1	1	1	Упор кронштейна моторедуктора	Reduction gear bracket stop

\* - В комплектации со стеклоочистителем 31519-5205100  
When the wiper 31519-5205100 is installed

**Подгруппа 5206. Окно ветровое**  
**Subgroup 5206. Windshield**

125	1	3151-5206010	45 4321 1082	1	1	1	Стекло ветрового окна	Windshield glass
	2	469-5206050	45 4316 0883	1	1	1	Уплотнитель стекла ветрового окна	Windshield glass weatherstrip
	3	469-5206086	45 4316 0888	1	1	1	Уплотнитель просвета ветрового окна и передка	Windshield aperture and body front weatherstrip

**Подгруппа 5208. Смойватель**  
**Subgroup 5208. Washer**

125	4	452-5208000	45 3111 7387	1	1	1	Смойватель электрический	Electrical washer
	5	3151-5208093	45 4321 5075	1	1	1	Шланг смойвателя	Washer hose
	6	3151-5208600		1	1	1	Тройник	Tee-piece
	7	452Д-5208095-10	45 3111 6496	1	1	1	Шланг смойвателя выпускной короткий	Washer outlet short hose
	8	3151-5208025	45 4321 2801	2	2	2	Фиксатор	Fixture
	9	3151-5208026	45 4321 2802	2	2	2	Прокладка	Gasket
	10	3151-5208020	45 4321 2798	2	2	2	Жиклер смойвателя	Washer jet
	11	3151-5208094	45 4321 5119	1	1	1	Шланг смойвателя	Washer hose

**ГРУППА 53. ПЕРЕДОК**  
**GROUP 53. BODY FRONT END**

**Подгруппа 5300. Передок в сборе**  
**Subgroup 5300. Body Front End in Assy**

126	1	3151-5300010-40	45 4321 6097	-	1	-	Передок в сборе	Body front end in assy
-----	---	-----------------	--------------	---	---	---	-----------------	------------------------



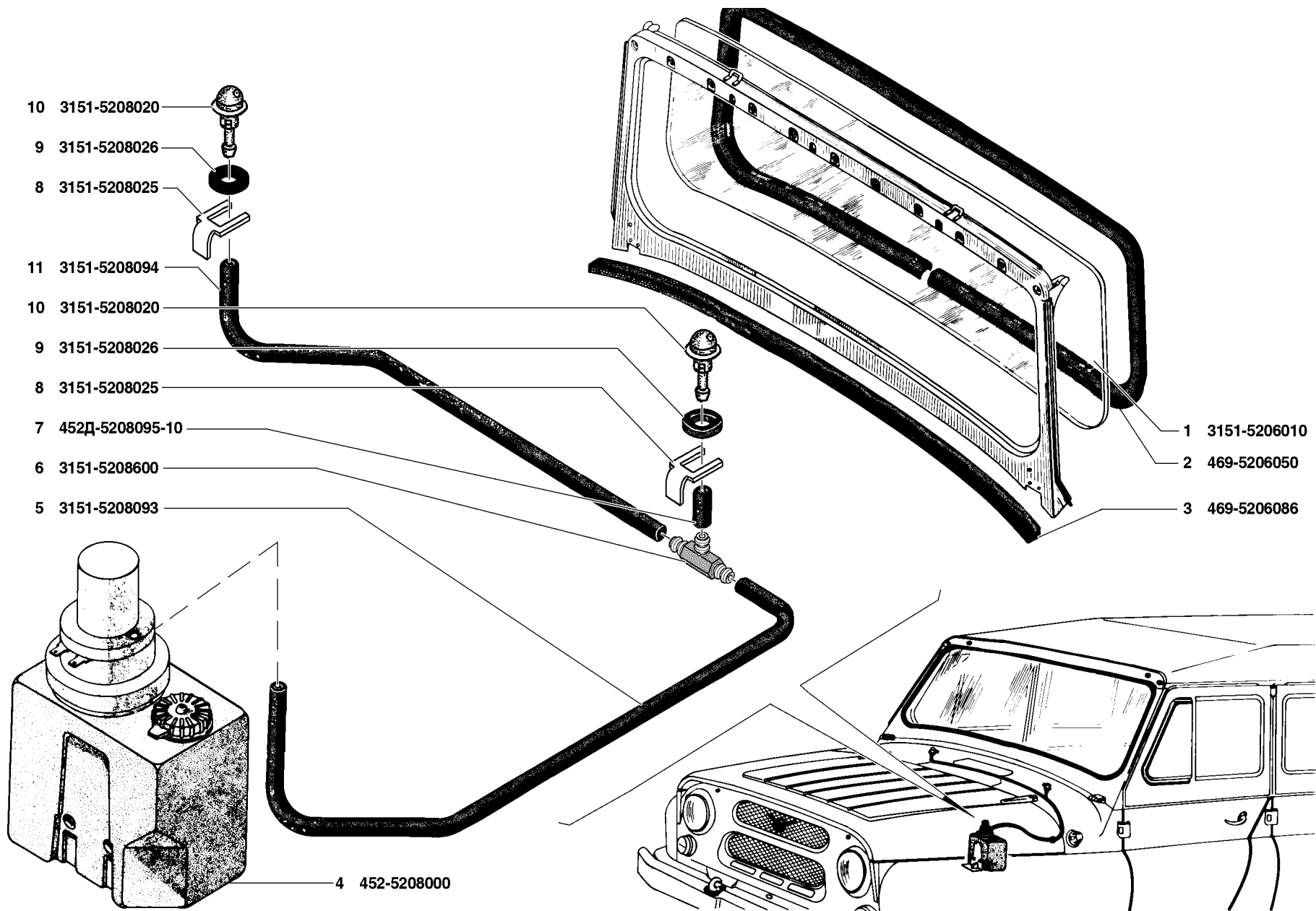


Рис. 125. Окно ветровое (5206), смыватель (5208)  
 Fig. 125. Windshield (5206), washer (5208)

1	2	3	4	5	6	7	8	9
126	2	31512-5300010-10	45 4321 6380	1	-	-	Передок в сборе	Body front end in assy
	3	315123-5300010	45 4321 5549	-	-	1	Передок в сборе	Body front end in assy
<b>Подгруппа 5301. Детали передка</b> <b>Subgroup 5301. Body Front End Parts</b>								
126	4	469Б-5301016	45 4316 2837	1	1	1	Крышка верхней панели передка в сборе	Body front end upper panel cover in assy
	5	469Б-5301017	45 4316 2836	1	1	1	Крышка верхней панели передка окрашенная	Body front end upper panel painted cover
	6	469-5301020	45 4316 0911	1	1	1	Уплотнитель верхней панели передка	Body front end upper panel weatherstrip
	7	223043-П29	45 9422 1085	2	2	2	Винт М5х22	Screw M5x22
	8	1/32739/01	45 9962 2344	2	2	2	Винт М5х10	Screw M5x10
<b>Подгруппа 5302. Обивка передка</b> <b>Subgroup 5302. Body Front End Trim</b>								
126	9	2206-5402254-01		4	4	4	Держатель обивки	Trim holder
	10	2206-5402256-01		4	4	4	Фиксатор держателя обивки	Trim holder stop
	11	3159-5302020	45 4345 0243	1	1	1	Обивка боковой панели правая	Side panel r. h. trim
	12	3159-5302021	45 4345 0244	1	1	1	Обивка боковой панели левая	Side panel l. h. trim
<b>Подгруппа 5304. Вентиляция передка</b> <b>Subgroup 5304. Body Front End Ventilation</b>								
127	1	469-5304022	45 4316 2396	1	1	1	Сетка в сборе	Gauze in assy
	2	469-5304012-10	45 4316 2113	1	1	1	Крышка люка в сборе	Air inlet cover in assy
	3	469-5304200-11	45 4316 2127	1	1	1	Уплотнитель крышки люка	Air inlet cover seal
	4	240818-П29	45 9642 1016	4	4	4	Винт 4х12	Screw 4x12
	5	1/32760/01	45 9962 2389	4	4	4	Винт М6х12	Screw M6x12
	6	252154-П2	45 9816 0005	8	8	8	Шайба 6 пружинная	Spring washer 6
	7	252004-П29	45 9811 1205	4	4	4	Шайба 6	Washer 6
	8	469-5304020	45 4316 2123	2	2	2	Кронштейн	Bracket
	9	355600-П29	45 9964 1037	5	5	5	Шайба специальная	Special washer
	10	76-6105174	45 4315 2003	1	1	1	Пружина	Spring
	11	258038-П29	45 9871 1049	4	4	4	Шплинт 3,2х16	Cotter pin 3.2x16
	12	201416-П29	45 9346 1502	7	7	7	Болт М6х12	Bolt M6x12
	13	252037-П29	45 9811 1255	2	2	2	Шайба 6	Washer 6
	14	30-5304080	45 4311 0618	1	1	1	Щека оси петли	Hinge axle cheek
	15	30-5304082	45 4311 0619	1	1	1	Прокладка щеки	Cheek gasket
	16	469-5304217-10	45 4316 4592	1	1	1	Петля крышки в сборе	Cover hinge in assy
	17	20-3508161	45 4311 0575	1	1	1	Пружина	Spring

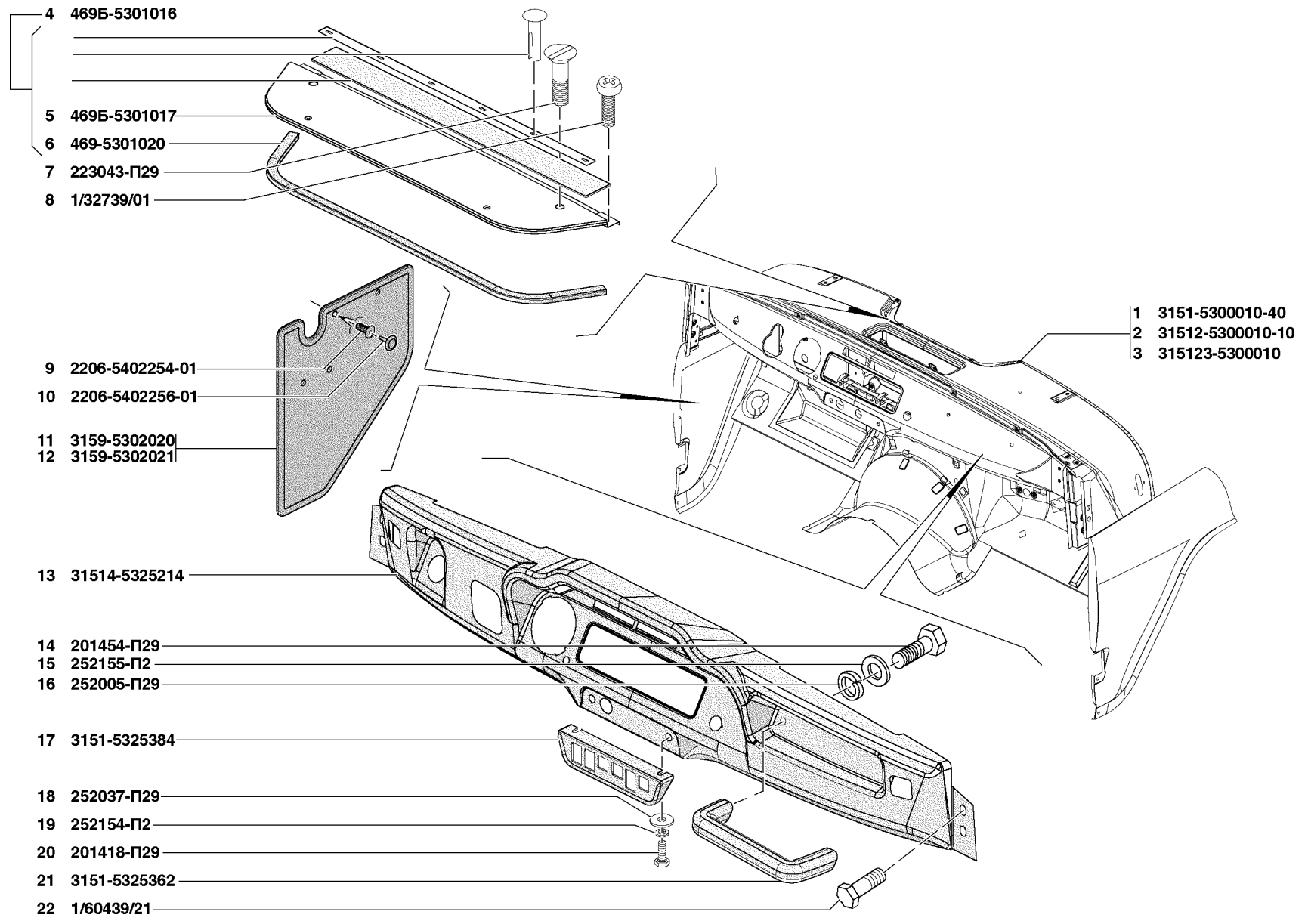


Рис. 126. Детали передка (5301), панель приборов (5325)  
 Fig. 126. Body front end parts (5301), instrument board (5325)

1	2	3	4	5	6	7	8	9
127	18	293226-П29	45 9952 6122	3	3	3	Шайба 6	Washer 6
	19	250608-П29	45 9553 1254	1	1	1	Гайка М6	Nut M6
	20	3741-5304056	45 4316 4010	1	1	1	Оболочка ручки привода	Drive knob sheath
	21	469-5304054-01	45 4316 4010	1	1	1	Ручка рычага	Lever knob
	22	293225-П29	45 9952 6115	2	2	2	Шайба специальная	Special washer
	23	293224-П	45 9952 6108	2	2	2	Шайба специальная	Special washer
	24	294374-П29	45 9952 5007	1	1	1	Заклепка 8x16 специальная	Special rivet 8x16
	25	293238-П29	45 9952 6154	1	1	1	Шайба специальная	Special washer
	26	81-6103088	45 3114 3857	1	1	1	Пружина	Spring
	27	250508-П29	45 9553 1054	1	1	1	Гайка М6	Nut M6
	28	469-5304242-10	45 4316 4593	1	1	1	Рычаг привода в сборе	Drive lever in assy
	29	469-5304238	45 4316 2129	1	1	1	Кронштейн	Bracket
	30	469-5304034-10	45 4316 4591	1	1	1	Привод в сборе	Drive in assy
<b>Подгруппа 5325. Панель приборов</b>								
<b>Subgroup 5325. Instrument Board</b>								
126	13	31514-5325214	45 4321 2422	1	1	1	Накладка панели приборов	Instrument board cover plate
	14	201454-П29	45 9346 1520	2	2	2	Болт М8x16.68.016	Bolt M8x16.68.016
	15	252155-П2	45 9816 6006	2	2	2	Шайба 8 пружинная	Spring washer 8
	16	252005-П29	45 9811 1206	2	2	2	Шайба 8	Washer 8
	17	3151-5325384	45 4321 2767	1	1	1	Надставка панели приборов	Instrument board extension
	18	252037-П29	45 9811 1255	2	2	2	Шайба 6	Washer 6
	19	252154-П2	45 9816 6005	2	2	2	Шайба 6Л пружинная	Spring washer 6Л
	20	201418-П29	45 9346 1504	2	2	2	Болт М6x16	Bolt M6x16
	21	3151-5325362	45 4321 3132	1	1	1	Поручень	Rail
	22	1/60439/21	45 9989 1878	4	4	4	Болт 8x35	Bolt 8x35
<b>ГРУППА 54. БОКОВИНА</b>								
<b>GROUP 54. BODY SIDE</b>								
<b>Подгруппа 5400. Боковина в сборе</b>								
<b>Subgroup 5400. Body Side in Assy</b>								
128	19	3151-5400011-10	45 4321 4683				Боковина левая	L. h. body side
	20	3151-5400010-10	45 4321 4682				Боковина правая	R. h. body side
<b>Подгруппа 5401. Боковина</b>								
<b>Subgroup 5401. Body Side</b>								
128	1	469-5401180	45 4316 1017	2	2	2	Заглушка задней стойки боковины	Body side rear pillar stopper

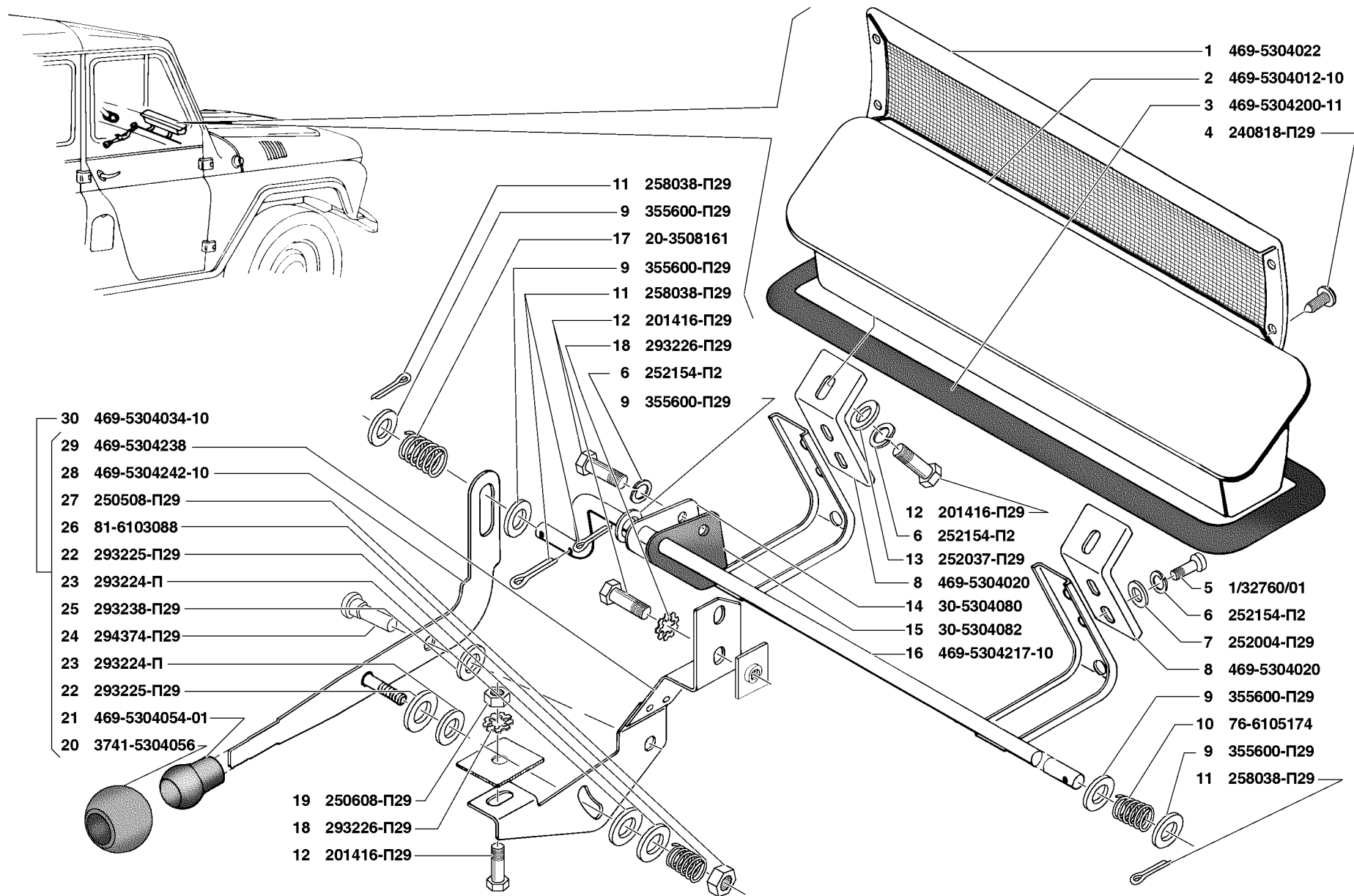


Рис. 127. Вентиляция передка (5304)  
 Fig. 127. Body front end ventilation (5304)

1	2	3	4	5	6	7	8	9
128	23	469-5101251	45 4316 0788	1	1	1	Порог пола левый	Floor l. h. sill
	24	469-5101250	45 4316 0787	1	1	1	Порог пола правый	Floor r. h. sill
	25	469-5401121-01	45 4316 4604	1	1	1	Стойка боковины левая	Body side l. h. pillar
	26	469-5401120-01	45 4316 4603	1	1	1	Стойка боковины правая	Body side r. h. pillar
	27	31512-5401060	45 4321 4211	1	1	1	Панель боковины правая	Body side r. h. panel
	28	469-5401061-20	45 4316 5487	1	1	1	Панель боковины левая	Body side l. h. panel
	29	315195-5401061-10	45 4321 6101	1	1	1	Панель боковины левая	Body side l. h. panel
	30	315195-5401061-10	45 4321 6099	1	1	1	Панель боковины правая	Body side r. h. panel

**Подгруппа 5402. Обивка боковины  
Subgroup 5402. Body Side Trim**

128	13	2206-5402254-01		6	6	6	Держатель обивки	Trim holder
	14	2206-5402256-01		6	6	6	Фиксатор держателя обивки	Trim holder stop
	15	31512-5402110-20*	45 4321 6049	1	1	1	Обивка центральной стойки правая	Central pillar r. h. trim
	16	31512-5402111-20*	45 4321 6050	1	1	1	Обивка центральной стойки левая	Central pillar l. h. trim
	17	3159-5402110	45 4345 0446	1	1	1	Обивка центральной стойки правая	Central pillar r. h. trim
	18	3159-5402111	45 4345 0447	1	1	1	Обивка центральной стойки левая	Central pillar l. h. trim

\* - В комплектации автомобилей УАЗ-31519-195, УАЗ-315195-123 и УАЗ-315143-195  
As complete equipment of automobiles UAZ-31519-195, UAZ-315195-123 and UAZ-315143-195

**Подгруппа 5405. Стойка центральная  
Subgroup 5405. Central Pillar**

128	2	3741-5303045	45 4311 0285	4	4	4	Буфер крышки кожуха центральной стойки	Central pillar cover buffer
	3	20-1703079	45 4311 0703	4	4	4	Пружина крышки кожуха центральной стойки	Central pillar enclosure cover spring
	4	469-5405080	45 4316 2134	4	4	4	Направляющая пружины	Spring guide
	5	250462-П29	45 9553 1052	4	4	4	Гайка М4	Nut M4
	6	252132-П2	45 9816 6023	4	4	4	Шайба 4 пружинная	Spring washer 4
	7	224571-П29	45 9462 1053	4	4	4	Винт М4х10	Screw M4x10
	8	469-5405060-10	45 4316 1035	2	2	2	Крышка кожуха центральной стойки в сборе	Central pillar cover in assy
	9	3151-5405012-10	45 4321 4688	1	1	1	Стойка центральная правая	Central pillar, r. h.
	10	3151-5405013-10	45 4321 4689	1	1	1	Стойка центральная левая	Central pillar, l. h.
	11	3151-5405011-10	45 4321 4687	1	1	1	Стойка центральная левая	Central pillar, l. h.
	12	3151-5405010-10	45 4321 4686	1	1	1	Стойка центральная правая	Central pillar, r. h.
	21	3151-5301057-10	45 4321 6381	1	1	1	Стойка передка левая	Body front l. h. pillar

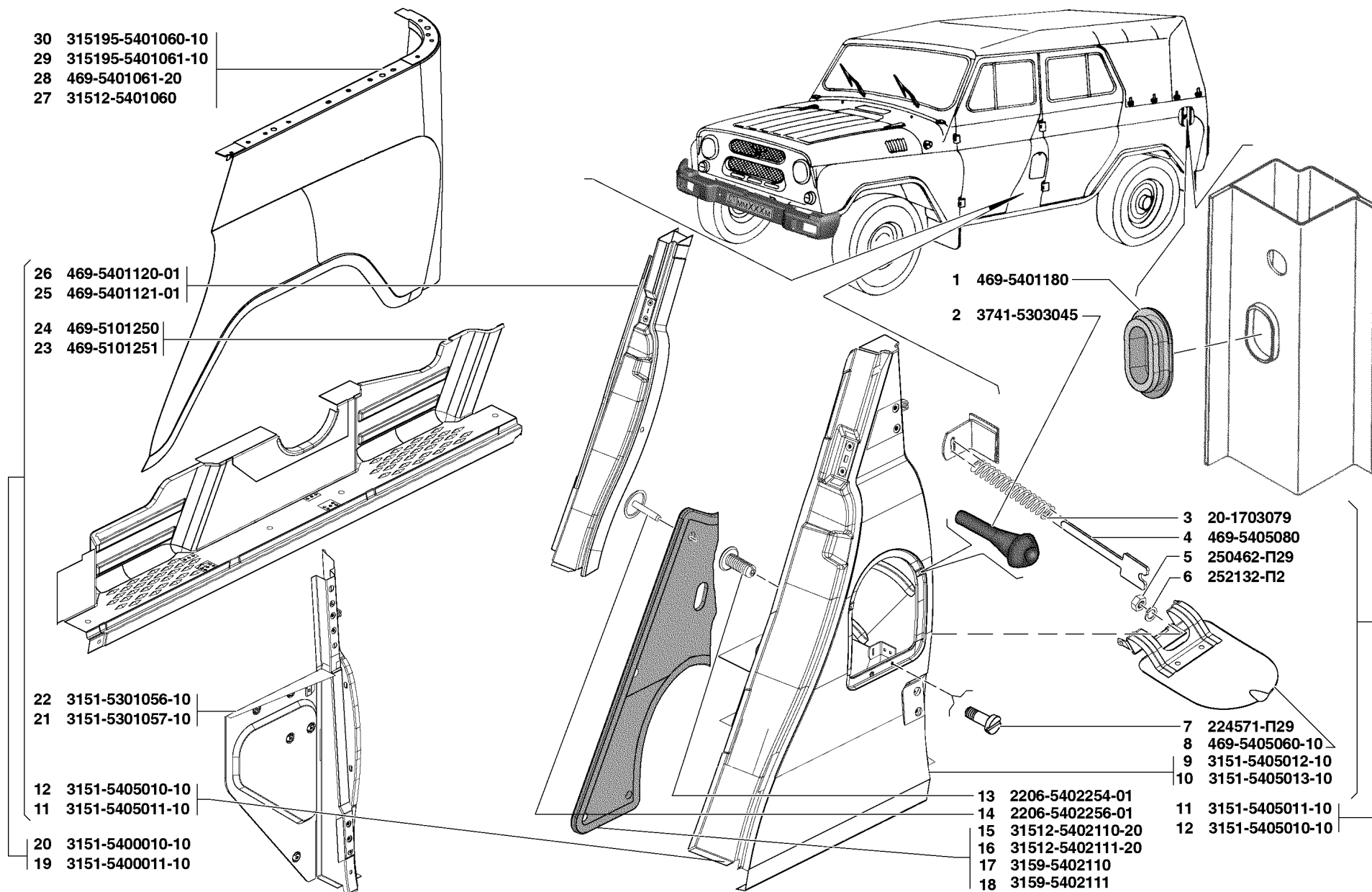


Рис 128. Боковина (5401), обивка боковины (5402), стойка центральная (5405)  
 Fig. 128. Body side (5401), body side trim (5402), central pillar (5405)

1	2	3	4	5	6	7	8	9
128	22	3151-5301056-10	45 4321 6562	1	1	1	Стойка передка правая	Body front r. h. pillar

**ГРУППА 56\*. БОРТ ЗАДНИЙ  
GROUP 56\*. TAIL GATE**

\* - В составе автомобилей УАЗ-31519-195, УАЗ-315195-123 и УАЗ-315143-195  
As complete equipment of automobiles UAZ-31519-195, UAZ-315195-123 and UAZ-315143-195

**Подгруппа 5604. Борт задний в сборе  
Subgroup 5604. Tail Gate in Assy**

129	1	469-5604010-11	45 4316 4097	1	1	1	Борт задний в сборе	Tail gate in assy
	2	469-5101290	45 4316 0797	2	2	2	Заглушка отверстий заднего борта	Tail gate hole stopper
	3	260045-П29	45 9862 1046	3	3	3	Палец 8x55	Pin 8x55
	4	258040-П29	45 9871 1051	3	3	3	Шплинт 3,2x25	Cotter pin 3.2x25
	5	469-5604024	45 4316 1047	1	1	1	Буфер наружной панели	External panel buffer
	6	1/03766/01	45 9962 2090	1	1	1	Винт М6x14	Screw M6x14
	7	469-5604060-01	45 4316 1068	2	2	2	Уплотнитель заднего борта угловой	Tail gate angular seal
	8	252002-П29	45 9811 1203	4	4	4	Шайба 4	Washer 4
	9	240818-П29	45 9642 1016	26	26	26	Винт 4x12	Screw 4x12
	10	469-5604042	45 4316 2656	2	2	2	Уплотнитель заднего борта боковой	Tail gate side seal
	11	469-5604048	45 4316 1061	2	2	2	Держатель уплотнителя заднего борта боковой	Tail gate seal side holder
	12	469-5604040	45 4316 1054	1	1	1	Уплотнитель заднего борта нижний	Tail gate lower seal
	13	469-5604046	45 4316 1060	1	1	1	Держатель уплотнителя заднего борта нижний	Tail gate seal lower holder

**Подгруппа 5605. Петли заднего борта  
Subgroup 5605. Tail Gate Hinges**

129	14	469-5605160	45 4316 1076	2	2	2	Ограничитель заднего борта	Tail gate limiter
	15	469-5605168	45 4316 1080	4	4	4	Обойма звена ограничителя заднего борта	Tail gate limiter member holder
	16	260048-П29	45 9862 1049	4	4	4	Палец 8x70	Pin 8x70
	17	252005-П29	45 9811 1206	8	8	8	Шайба 8	Washer 8
	18	469-5605162	45 4316 1077	4	4	4	Шайба распорная	Spacing bushing
	19	258038-П29	45 9871 1049	4	4	4	Шплинт 3,2x16	Cotter 3.2x16

**Подгруппа 5606. Запор заднего борта  
Subgroup 5606. Tail Gate Lock**

129	4	258040-П29	45 9871 1051	1	1	1	Шплинт 3,2x25	Cotter 3.2x25
-----	---	------------	--------------	---	---	---	---------------	---------------



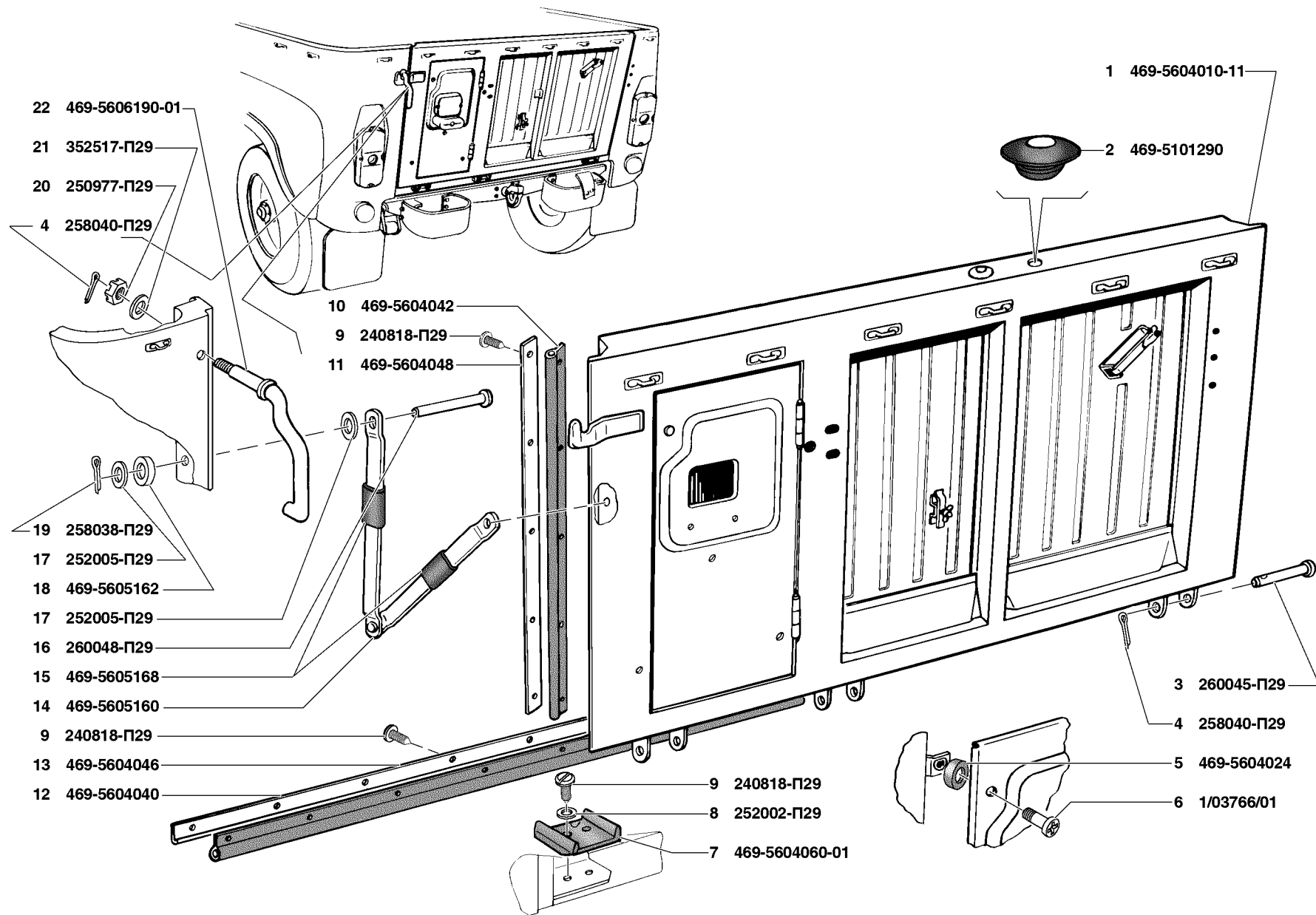


Рис. 129. Борт задний в сборе (5604), петли заднего борта (5605), запор заднего борта (5606)  
 Fig. 129. Tail gate in assy (5604), tail gate hinges (5605), tail gate lock (5606)

1	2	3	4	5	6	7	8	9
129	20	250977-П29	45 9553 1510	1	1	1	Гайка М14х1,5	Nut M14x1.5
	21	352517-П29	45 9964 6022	1	1	1	Шайба	Washer
	22	469-5606190-01	45 4316 4867	1	1	1	Запор заднего борта	Tail gate lock

**ГРУППА 57. КРЫША  
GROUP 57. BODY ROOF**

**Подгруппа 5700\*. Крыша в сборе  
Subgroup 5700\*. Roof Assy**

130	1	31514-5700014-40	45 4321 5264	-	1	1	Крыша (окрашенная)	Roof (painted)
	2	315195-5700014	45 4321 6147	1	-	-	Крыша (окрашенная)	Roof (painted)
	3	31514-5700024-40	45 4321 5270	-	1	1	Крыша в сборе (сварка)	Roof in assy (weldment)
	4	315195-5700024	45 4321 6151	1	-	-	Крыша в сборе (сварка)	Roof in assy (weldment)
	5	201420-П29	45 9346 1506	11	11	11	Болт М6х20	Bolt M6x20
	6	252004-П29	45 9811 1205	11	11	11	Шайба 6 пружинная	Spring washer 6
	7	31514-5700070	45 4321 3423	4	4	4	Уплотнитель проема двери	Door aperture weatherstrip
	8	201497-П29	45 9346 1569	2	2	2	Болт М10х25	Bolt M10x25
	9	252156-П2	45 9816 6007	2	2	2	Шайба 10Л пружинная	Spring washer 10Л
	10	252039-П29	45 9811 1257	2	2	2	Шайба 10	Washer 10
	11	31514-5700062	45 4321 1971	2	2	2	Прокладка крыши центральная	Roof central gasket
	12	469ВП-5700064	45 4316 4438	1	1	1	Прокладка крыши боковая правая	Roof side r. h. gasket
	13	469ВП-5700065	45 4316 4439	1	1	1	Прокладка крыши боковая левая	Roof side l. h. gasket
	14	31514-5700066-10		2	2	2	Прокладка крыши задняя в сборе	Roof rear gasket in assy
	15	252005-П29	45 9811 1206	8	8	8	Шайба 8	Washer 8
	16	252155-П2	45 9816 6006	8	8	8	Шайба 8Л пружинная	Spring washer 8Л
	17	201458-П29	45 9346 1524	8	8	8	Болт М8х25	Bolt M8x25

\* - В составе автомобилей УАЗ-31519-095, УАЗ-315195-023 и УАЗ-315143-095  
As complete equipment of automobiles UAZ-31519-095, UAZ-315195-023 and UAZ-315143-095

**Подгруппа 5702. Обивка крыши  
Subgroup 5702. Roof Lining**

130	18	31514-5702010-01*	45 4321 3789	1	1	1	Обивка крыши	Roof lining
	19	31514-5702042*	45 4321 3818	4	4	4	Дуга 2 крепления обивки крыши	Roof lining fastening bow No. 2
	20	31514-5702038-10*	45 4321 3817	1	1	1	Дуга 1 крепления обивки крыши	Roof lining fastening bow No. 1
	21	252005-П29*	45 9811 1206	10	10	10	Шайба 8	Washer 8

1	2	3	4	5	6	7	8	9
130	22	1/41843/76*		4	4	4	Скоба прижимная	Hold-down clamp
	23	31514-5702050**		4	4	4	Скоба крепления обивки	Lining fastening clamp
	24	3159-5702150*		1	1	1	Обивка боковой панели крыши правая	Roof side panel r. h. lining
	25	3159-5702151*		1	1	1	Обивка боковой панели крыши левая	Roof side panel l. h. lining
	26	3159-5702156*1		1	1	1	Обивка боковой панели крыши правая	Roof side panel r. h. lining
	27	3159-5702157*1		1	1	1	Обивка боковой панели крыши левая	Roof side panel l. h. lining
	28	2206-5402254-01		8	8	8	Держатель обивки	Lining holder
	29	2206-5402256-01		8	8	8	Фиксатор держателя обивки	Lining holder stop

\* - В составе автомобилей УАЗ-31519-095, УАЗ-315195-023 и УАЗ-315143-095  
As complete equipment of automobiles UAZ-31519-095, UAZ-315195-023 and UAZ-315143-095

\*1 - В составе автомобилей УАЗ-31519-195, УАЗ-315195-123 и УАЗ-315143-195  
As complete equipment of automobiles UAZ-31519-195, UAZ-315195-123 and UAZ-315143-195

**Подгруппа 5703\*. Окно крыши**  
**Subgroup 5703\*. Roof Window**

130	30	469ВП-5703010	45 4316 4467	2	2	2	Стекло крыши боковое	Roof side glass
	31	469ВП-5703012-01	45 4321 3445	2	2	2	Уплотнитель стекла	Glass weatherstrip

\* - В составе автомобилей УАЗ-31519-095, УАЗ-315195-023 и УАЗ-315143-095  
As complete equipment of automobiles UAZ-31519-095, UAZ-315195-023 and UAZ-315143-095

**Подгруппа 5712\*. Термозумоизоляция крыши**  
**Subgroup 5712\*. Roof Sound-and-Heat Insulation**

130	32	31514-5712018	45 4321 3643	2	2	2	Прокладка крыши шумоизоляционная 4	Roof noise-insulating liner No. 4
	33	31514-5712020	45 4321 3644	2	2	2	Прокладка крыши шумоизоляционная 5	Roof noise-insulating liner No. 5
	34	31514-5712016	45 4321 3642	2	2	2	Прокладка крыши шумоизоляционная 3	Roof noise-insulating liner No. 3
	35	31514-5712012-10	45 4321 3640	2	2	2	Прокладка крыши шумоизоляционная 1	Roof noise-insulating liner No. 1
	36	31514-5712014-20	45 4321 5480	1	1	1	Прокладка крыши шумоизоляционная 2	Roof noise-insulating liner No. 2

\* - В составе автомобилей УАЗ-31519-095, УАЗ-315195-023 и УАЗ-315143-095  
As complete equipment of automobiles UAZ-31519-095, UAZ-315195-023 and UAZ-315143-095

**ГРУППА 60\*. ТЕПТ**  
**GROUP 60\*. TARPAULIN**

\* - В составе автомобилей УАЗ-31519-195, УАЗ-315195-123 и УАЗ-315143-195  
As complete equipment of automobiles UAZ-31519-195, UAZ-315195-123 and UAZ-315143-195

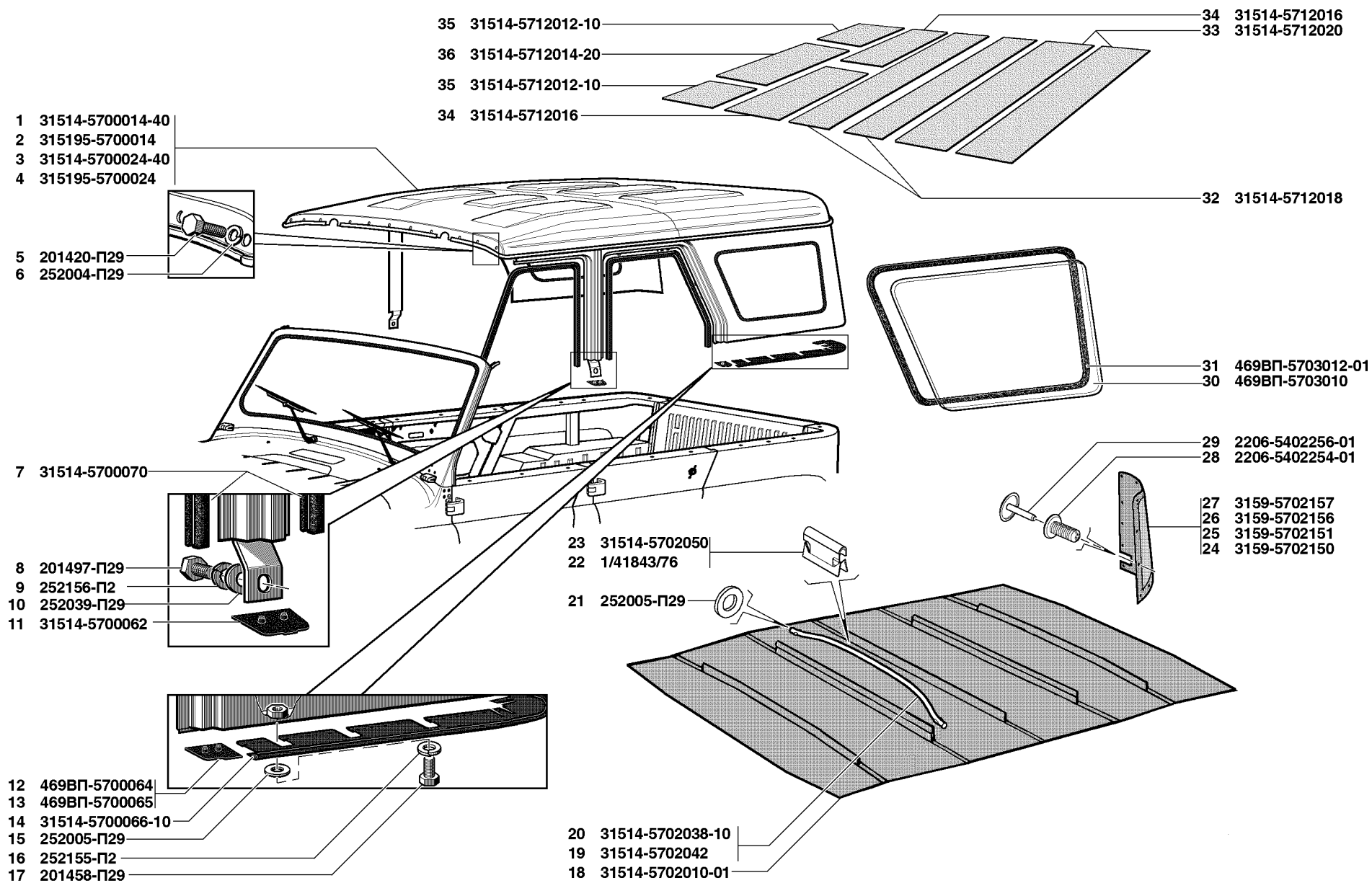


Рис. 130. Крыша в сборе (5700), обивка крыши (5702), окно крыши (5703), термошумоизоляция крыши (5712)  
 Fig. 130. Roof assy (5700), roof lining (5702), roof window (5703), roof sound-and-heat insulation (5712)

1	2	3	4	5	6	7	8	9
---	---	---	---	---	---	---	---	---

**Подгруппа 6000. Тент в сборе  
Subgroup 6000. Tarpaulin in Assy**

131	1	3151-6002020	45 4321 1010	1	1	1	Тент в сборе	Tarpaulin in assy
	2	1/32762/01	45 9962 2395	11	11	11	Винт М6х16	Screw M6x16
	3	A-24552-П29С	45 4311 0764	4	4	4	Кольцо тента облицовочное малое	Tarpaulin facing ring, small
	4	A-24551-П29С	45 4311 0763	4	4	4	Шайба тента облицовочная малая	Tarpaulin facing washer, small
	5	297830-П29С	45 9952 6775	9	9	9	Шайба тента облицовочная	Tarpaulin facing washer
	6	353150-П29С	45 3114 5535	9	9	9	Кольцо тента облицовочное	Tarpaulin facing ring
	7	469-6000016	45 4316 1087	1	1	1	Панель тента лобовая правая в сборе	Tarpaulin front r. h. panel in assy
	8	469-6000017	45 4316 1088	1	1	1	Панель тента лобовая левая в сборе	Tarpaulin front l. h. panel in assy
	9	76-6002022-А	45 4315 1743	20	20	20	Облицовка отверстий	Opening facing
	10	76-6002024-А	45 4315 1744	20	20	20	Шайба облицовочная отверстий тента	Tarpaulin opening facing washer
	11	3151-6002380	45 4321 1033	16	16	16	Ремень крепления тента к кузову	Strap fastening tarpaulin to body

**Подгруппа 6001. Дуги и арматура тента  
Subgroup 6001. Tarpaulin Bows and Fittings**

132	1	469-6001170-20	45 4316 3771	1	1	1	Дуга тента передняя в сборе	Tarpaulin front bow in assy
	2	469-6001270-20	45 4316 3059	2	2	2	Связь дуг тента задняя нижняя в сборе	Tarpaulin bow rear lower tie in assy
	3	252155-П2	45 9816 6006	10	10	10	Шайба 8 пружинная	Spring washer 8
	4	45 9376 1119		8	8	8	Болт М8х20	Bolt M8x20
	5	76-6001282	45 4315 1727	10	10	10	Втулка	Bushing
	6	469-6001248-10	45 4316 3191	2	2	2	Связь дуг тента передняя в сборе	Tarpaulin bow front tie in assy
	7	469-6001278-11	45 4316 4107	6	6	6	Распорка задних связей дуг тента	Tarpaulin bow rear tie spacer
	8	469-6001244-10	45 4316 3065	2	2	2	Стойка тента	Tarpaulin post
	9	469-6001200-10	45 4316 3180	2	2	2	Ремень натяжной дуг тента длинный в сборе	Tarpaulin bow tightening long strap in assy
	10	469-5605162	45 4316 1077	2	2	2	Шайба	Washer
	11	201497-П29	45 9346 1559	4	4	4	Болт М10х25	Bolt M10x25
	12	252156-П2	45 9816 0007	4	4	4	Шайба 10 пружинная	Spring washer 10
	13	252039-П29	45 9811 1257	4	4	4	Шайба 10	Washer 10
	14	469-6001238	45 4316 3190	2	2	2	Раскос задней дуги	Rear bow strut
	15	469-6001230-20	45 4316 3772	1	1	1	Дуга тента задняя в сборе	Tarpaulin rear bow in assy
	16	201458-П29	45 9346 1524	2	2	2	Болт М8х25	Bolt M8x25
	17	252005-П29	45 9811 1206	2	2	2	Шайба 8	Washer 8
	18	250510-П29	45 9553 1055	2	2	2	Гайка М8	Nut M8

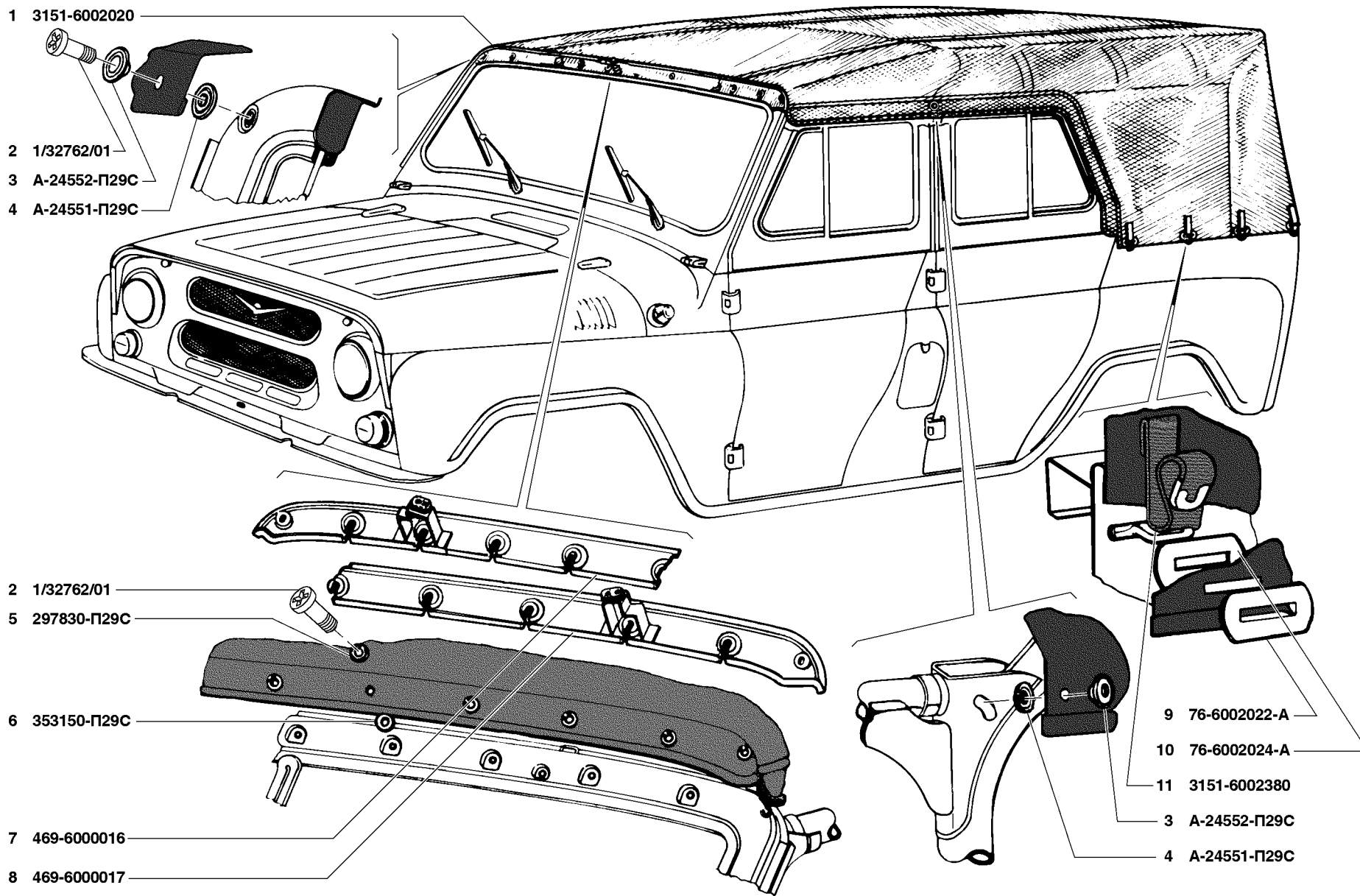


Рис. 131. Тент в сборе (6000)  
 Fig. 131. Tarpaulin in assy (6000)

1	2	3	4	5	6	7	8	9
132	19	469-6001220-10	45 4316 3185	1	1	1	Ремень натяжной дуг тента короткий в сборе	Tarpaulin bow tightening short strap in assy
	20	469-6001284-20	45 4316 3773	2	2	2	Связь дуг тента задняя верхняя в сборе	Tarpaulin bow rear upper tie in assy
<b>Подгруппа 6002. Детали тента</b> <b>Subgroup 6002. Tarpaulin Parts</b>								
133	1	3151-6002380	45 4321 1033	6	6	6	Ремень крепления заднего полога тента	Tarpaulin rear panel fastening strap
	2	76-6002022-A	45 4315 1743	12	12	12	Облицовка отверстия заднего полога	Rear panel opening facing
	3	76-6002024-A	45 4315 1744	12	12	12	Шайба облицовки отверстий	Opening facing washer
	4	76-6000130	45 4315 2699	6	6	6	Скоба крепления заднего полога тента	Tarpaulin rear panel fastening clamp
	5	76-6002026	45 4315 2632	6	6	6	Усилитель тента под скобу	Tarpaulin stiffener for clamp
	6	255776-П29	45 9762 1127	12	12	12	Заклепка 5x9	Rivet 5x9
<b>Подгруппа 6003. Окно тента</b> <b>Subgroup 6003. Tarpaulin Window</b>								
133	7	1/32718/01	45 9962 2298	18	18	18	Винт М4x8	Screw M4x8
	8	469-6003030	45 4316 1223	2	2	2	Рамка заднего окна	Rear window frame
	9	469-6003020	45 4316 1220	1	1	1	Стекло заднего окна тента	Tarpaulin rear window glass
	10	469-6003024	45 4316 1221	1	1	1	Прокладка рамки	Frame lining
	11	251082-П29	45 9552 1702	18	18	18	Гайка М4	Nut M4
<b>ГРУППА 61. ДВЕРЬ ПЕРЕДНЯЯ</b> <b>GROUP 61. FRONT DOOR</b>								
<b>Подгруппа 6100. Двери передняя и задняя в сборе</b> <b>Subgroup 6100. Front and Rear Doors in Assy</b>								
133	12	31514-6100015-10	45 4321 4579	2	2	2	Дверь левая в сборе (сварка)	L. h. door in assy (weldment)
	13	31514-6100014-10	45 4321 4578	2	2	2	Дверь правая в сборе (сварка)	R. h. door in assy (weldment)
<b>Подгруппа 6102. Обивка двери</b> <b>Subgroup 6102. Door Lining</b>								
133	14	315177-6102026	45 4321 2525	2	2	2	Обивка кармана двери правая	Door pocket lining, r. h.
	15	315177-6102027	45 4321 2526	2	2	2	Обивка кармана двери левая	Door pocket lining, l. h.
	16	3159-6102010	45 4345 0263	2	2	2	Обивка двери с клапаном правая	Door lining complete with flap, r. h.
	17	3159-6102011	45 4345 0264	2	2	2	Обивка двери с клапаном левая	Door lining complete with flap, l. h.
	18	2206-5402256-01		72	72	72	Фиксатор держателя обивки	Lining holder stop
	19	2206-5402254-01		72	72	72	Держатель обивки	Lining holder

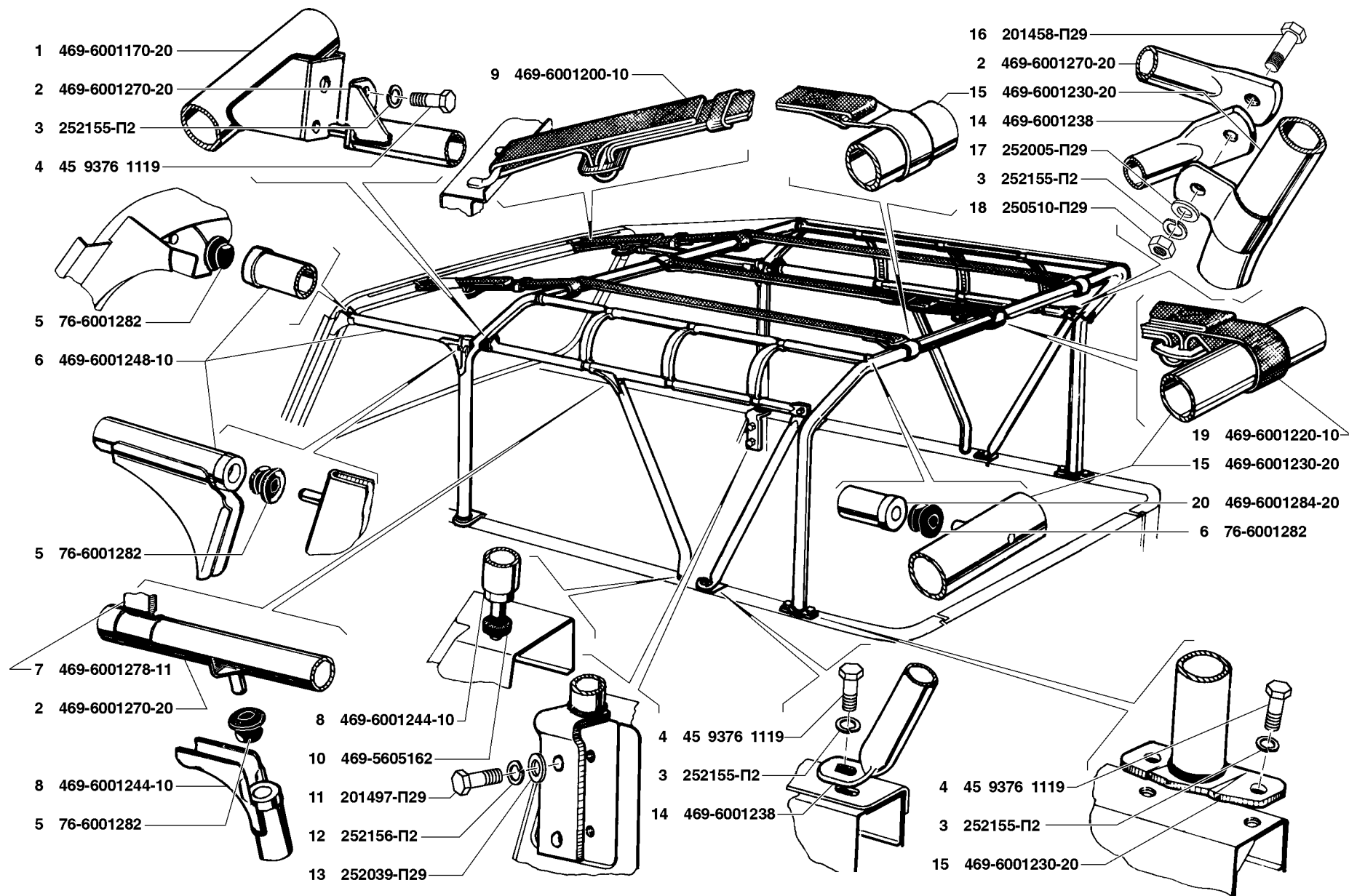


Рис. 132. Дуги и арматура тента (6001)  
 Fig. 132. Tarpaulin bows and fittings (6001)



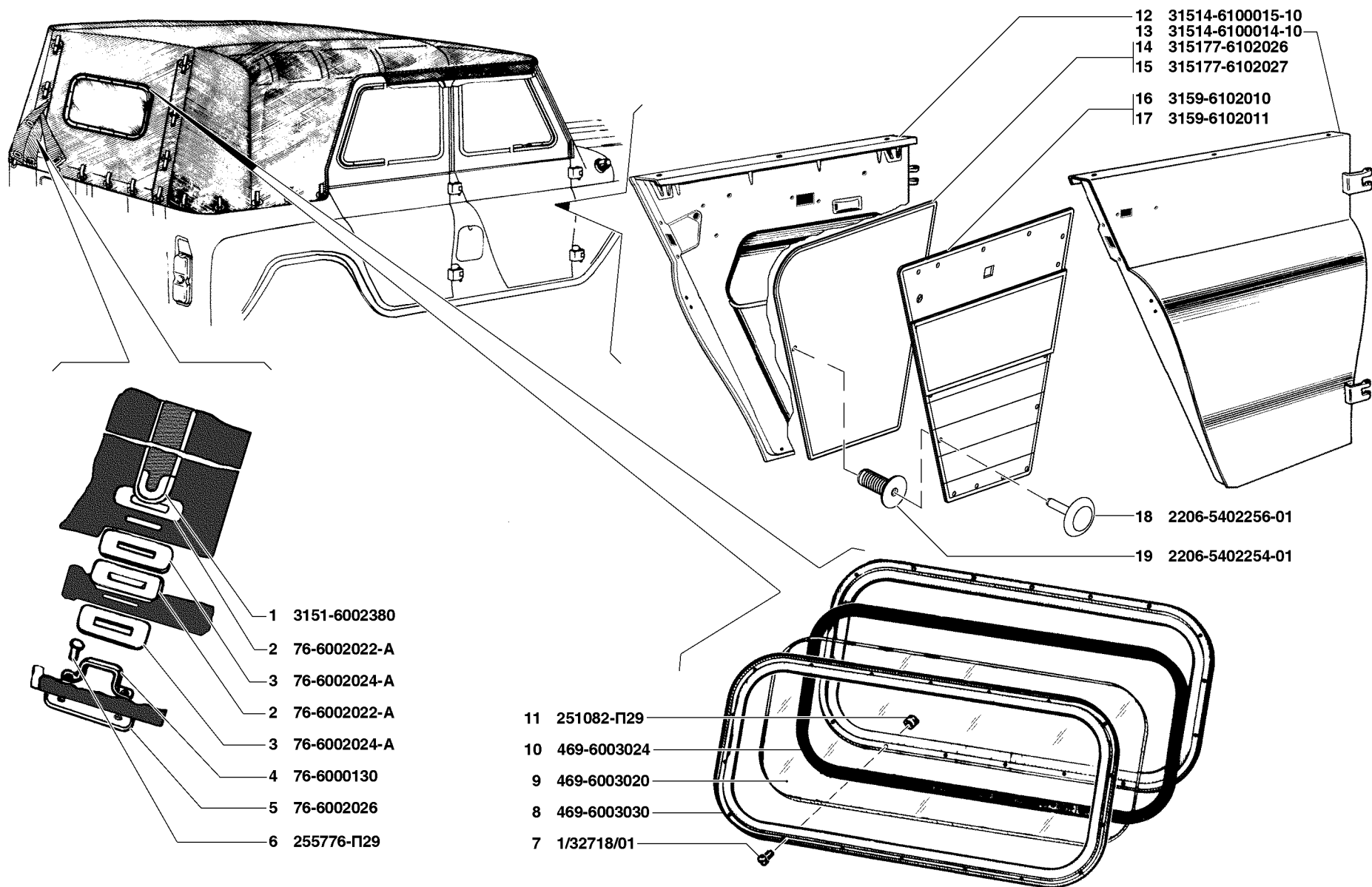


Рис. 133. Детали тента (6002), окно тента (6003), двери передняя и задняя в сборе (6100), обивка двери (6102)  
 Fig. 133. Tarpaulin parts (6002), tarpaulin window (6003), front and rear doors in assy (6100), door lining (6102)